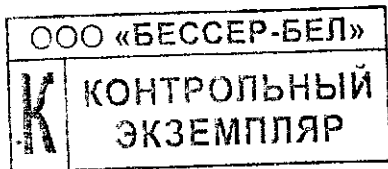


ТИПОВЫЕ СТРОИТЕЛЬНЫЕ КОНСТРУКЦИИ, ИЗДЕЛИЯ И УЗЛЫ.



**СЕРИЯ Б1.039.1-26.09**

**ЭЛЕМЕНТЫ СТЕН И ОТДЕЛКИ ФАСАДОВ  
ЗДАНИЙ И СООРУЖЕНИЙ  
ИЗ ВИБРОПРЕССОВАННОГО БЕТОНА**

РАБОЧИЕ ЧЕРТЕЖИ

**РАЗРАБОТАНЫ**

РУП "Институт Белгоспроект"

Главный инженер

*Д.Л.Тев*

Главный инженер проекта

*Е.Н.Поляков*

**СОГЛАСОВАНЫ**

Минстройархитектуры

Республики Беларусь

Постановление коллегии

от 27.01.2010 № 24

**УТВЕРЖДЕНЫ**

ООО "БЕССЕР-БЕЛ"

и введены в действие

с 03.02.2010 года

Приказ

от 02.02.10 № 03/09-ПР

Регистрационный номер ГП "Минсктиппроект" \_\_\_\_\_

Лист	Наименование	Стр	Примечание
	Титульный лист	1	
1...3	Содержание	2...4	На 3-х л.
4...13	Общие данные.	5...14	На 10-и лл.
14...27	Номенклатура изделий.	15...28	На 14-и лл.
28	Камни бетонные обычные рядовые 1КБОР-ЦП-1, 2КБДР-ЦП-1	29	
29	Камни бетонные угловые рядовые 1КБУР-ЦП-1, 2КБУР-ЦП-1	30	
30	Камни бетонные столбовые рядовые 1КБСР-ЦП-1, 2КБСР-ЦП-1	31	
31	Камень бетонный обычный лицевой 1КБОЛ-ЦП-1-к	32	
32	Камень бетонный угловой лицевой 1КБУЛ-ЦП-1-к	33	
33	Камень бетонный угловой лицевой 1КБУЛ-ЦП-1-2к	34	
34	Камень бетонный столбовой лицевой 1КБСЛ-ЦП-1-к	35	
35	Камни бетонные обычные рядовые 1КБОР-ЦП-2, 2КБОР-ЦП-2, 2КБОР-ЛЦП-2	36	
36	Камни бетонные доборные рядовые 1КБДР-ЦП-2, 2КБДР-ЦП-2, 2КБДР-ЛЦП-2	37	
37	Камень бетонный столбовой лицевой 1КБСЛ-ЦП-2-к	38	
38	Камень бетонный обычный лицевой 1КБОЛ-ЦП-2-к	39	
39	Камень бетонный обычный рядовой 1КБОР-ЦС-2	40	
40	Камень бетонный угловой лицевой 1КБУЛ-ЦП-12-2к	41	
41	Камни бетонные доборные рядовые 1КБДР-ЦП-3, 2КБДР-ЦП-3	42	
42	Камень бетонный доборный лицевой 1КБДЛ-ЦП-3-к	43	
43	Камень бетонный доборный лицевой 1КБДЛ-ЦП-3-2к	44	
44	Камни бетонные перемычные 1КБПР-ЦП-3, 2КБПР-ЦП-3	45	
45	Камень бетонный доборный лицевой 1КБДЛ-ЦП-4-к.	46	
46	Камень бетонный доборный лицевой 1КБДЛ-ЦП-4-2к.	47	
47	Камни бетонные перемычные 1КБПР-ЦП-4, 2КБПР-ЦП-4	48	
48	Камни бетонные перемычные 1КБПР-ЦП-4-к, 2КБПР-ЦП-4-к.	49	

Взам. инв. N	44	Камни бетонные перемычные 1КБПР-ЦП-3, 2КБПР-ЦП-3	45							
	45	Камень бетонный доборный лицевой 1КБДЛ-ЦП-4-к.	46							
	46	Камень бетонный доборный лицевой 1КБДЛ-ЦП-4-2к.	47							
	47	Камни бетонные перемычные 1КБПР-ЦП-4, 2КБПР-ЦП-4	48							
Подпись и дата	48	Камни бетонные перемычные 1КБПР-ЦП-4-к, 2КБПР-ЦП-4-к.	49							
	<b>Б1.039.1-26.09-С</b>									
Инв. N подл.	Изм.	Кол.уч.	Лист	N док	Подп.	Дата	Содержание	Стадия	Лист	Листов
	ГКП		Поляков			12.09		С	1	82
	Нач. гр.		Кацко			12.09		РУП "Институт Белгоспроект"		
	Инж.		Кузьмич			12.09				
	Н. контр.		Кацко			12.09				

Лист	Наименование	Стр	Примечание
49	Камень бетонный обычный лицевой 1КБОЛ-ЦС-5	50	
50	Камень бетонный обычный лицевой 1КБОЛ-ЦС-5-к	51	
51	Камень бетонный обычный лицевой 1КБОЛ-ЦС-5-2к	52	
52	Камни бетонные перемышечные 1КБПР-ЦП-6, 2КБПР-ЦП-6	53	
53	Камни бетонные перемышечные 1КБПР-ЦП-7, 2КБПР-ЦП-7	54	
54	Камень бетонный обычный рядовой 1КБОР-ЦП-8	55	
55	Камень бетонный обычный лицевой 1КБОЛ-ЦП-8-к	56	
56	Камень бетонный угловой лицевой 1КБУЛ-ЦП-9-2к	57	
57	Камень бетонный угловой лицевой 1КБУЛ-ЦП-10-2к	58	
58	Камень бетонный доборный рядовой 1КБДР-ЦП-11	59	
59	Камень бетонный доборный лицевой 1КБДЛ-ЦП-11-к	60	
60	Камень бетонный доборный лицевой 1КБДЛ-ЦП-11-2к	61	
61	Камень бетонный обычный лицевой 1КБОЛ-ЦС-2-рк.	62	
62	Камень бетонный доборный лицевой 1КБДЛ-ЦС-4-рк.	63	
63	Камень бетонный угловой лицевой 1КБУЛ-ЦС-16-2рк.	64	
64	Камень бетонный обычный рядовой 1КБОР-ЛЦП-17	65	
65	Камень бетонный обычный рядовой 2КБОР-ЛЦП-18	66	
66	Камень бетонный накрывочный лицевой 1КБНЛ-ЦС-13.	67	
67	Камень бетонный накрывочный лицевой 1КБНЛ-ЦС-14.	68	
68	Камень бетонный накрывочный лицевой 1КБНЛ-ЦС-19.	69	
69	Камень бетонный карнизный лицевой 1КБКЛ-ЦС-15.	70	
70	Плита облицовочная бетонная 1ПБ39.19.4,5-П-кол. F150	71	
71	Плита облицовочная бетонная 1ПБ39.19.5-П-кол. F150	72	
72	Плита облицовочная бетонная 1ПБ39.19.6-П-кол. F150	73	
73	Плита облицовочная бетонная 1ПБ39.19.7-П-кол. F150	74	

Взам. инв. N

Подпись и дата

Инв. N подл.

Изм.	Кол.уч.	Лист	N док	Подп.	Дата

Б1.039.1-26.09-С

Лист

2

Лист	Наименование	Стр	Примечание
74	Плита облицовочная бетонная 1ПБ39.19.9-П-кол.F150	75	
75	Плита облицовочная бетонная 1ПБ39.9.9-П-кол.F150	76	
76	Плита облицовочная бетонная угловая 1ПБ39.19.9-У-кол.F150	77	
77	Плиты облицовочные бетонные 1ПБ38.19.5-П-кол.F150, 1ПБ19.19.5-К-кол.F150	78	
78	Плиты облицовочные бетонные 1ПБ38.19.6-П-кол.F150, 1ПБ19.19.6-К-кол.F150	79	
79	Плиты облицовочные бетонные 1ПБ39.В.Н-П-F150(F200), 2ПБ39.В.Н-П-F50,		
	3ПБ39.В.Н-П-F200 (F50)	80	
80	Ступень основная бетонная ЛС2.12-Б	81	
81	Схема испытания на продавливание ступени ЛС2.12-Б	82	

Инь.Н подл.	Подпись и дата	Взам.инв.Н

Изм.	Кол.уч.	Лист	№ док	Подп.	Дата	Б1.039.1-26.09-С	Лист
							3

1 Общая часть

Комплет серии Б1.039.1-26.09 "Элементы стен и отделки фасадов зданий и сооружений из вибропрессованного бетона. Рабочие чертежи." разработан РУП "Институт Белгоспроект" по заказу ООО "БЕССЕР-БЕЛ" (дог. №34.01/2-09 от 20.10.09) в соответствии с заданием на проектирование.

Технические решения, принятые в рабочих чертежах, соответствуют требованиям экологических, санитарно-гигиенических, противопожарных и других действующих норм и правил и обеспечивают безопасную для жизни и здоровья людей эксплуатацию при соблюдении предусмотренных рабочими чертежами мероприятий.

Система качества, действующая в РУП "Институт Белгоспроект" при разработке и производстве проектной и сметной документации, соответствует требованиям международного стандарта ИСО 9001.

Серия включает в себя рабочие чертежи камней бетонных стеновых, плит облицовочных бетонных, ступени основной бетонной.

Камни бетонные стеновые предназначены для устройства несущих и ограждающих стен, перегородок, сборно-монолитных перемычек, столбов, пилястр и колонн, оформления фасадов зданий и сооружений.

Плиты облицовочные бетонные предназначены для облицовки фасадов, внутренних поверхностей стен, перегородок, малых архитектурных форм, для покрытия полов, лестниц в зданиях и сооружениях.

Ступень основная бетонная ЛС2.12-Б является элементом ступеней и предназначена для устройства ступеней лестниц в тротуарах, пешеходных и садово-парковых дорожках, на пешеходных площадях, а также может использоваться в наружных и внутренних лестницах зданий и сооружений. Ступени должны укладываться по сплошному несущему основанию.

При применении изделий следует руководствоваться действующими нормами и правилами, а также техническими решениями серии Б2.000-5.09 "Узлы и детали несущих и ограждающих конструкций зданий и сооружений из вибропрессованных бетонных изделий, выпускаемых ООО "БЕССЕР-БЕЛ".

При разработке серии учтены требования СНиП 5.03.01-02 "Бетонные и железобетонные конструкции", СТБ 1008-95 "Камни бетонные стеновые. Общие технические условия.", СТБ 1374-2003 "Плиты облицовочные бетонные. Технические условия", СТБ 1169-99 "Элементы лестниц железобетонные и бетонные. Общие технические условия", "Заключение-рекомендации по результатам испытаний проб высолов, представленных СП "Бессер-Беларусь" и возможности их устранения" ОНИЛ МБ БПА №15/00-2000 от 21.11.2000 г.

Б1.039.1-26.09-ОД

Общие данные.

Стадия	Лист	Листов
С	4	
АП "Институт "БЕЛПРОЕКТ"		

Изм.	Кол.уч.	Лист	N док	Подп.	Дата
И.о.нач.ТО		Левин			12.09
Нач.АКМ-5		Поляков			12.09
ГКП		Поляков			12.09
Нач. гр.		Кацко			12.09
Н. контр.		Кацко			12.09

Согласовано:	Гл. конс. ин.	Березовский	12.09
	Инв. N подл.	Взам. инв. N	Подпись и дата

## 2 Указания по изготовлению

Камни бетонные стеновые, плиты лицевые декоративные, ступень основная бетонная изготавливаются методом вибропрессования на технологических линиях ООО "БЕССЕР-БЕЛ" из тяжелого бетона по ГОСТ 26633-91 "Бетоны тяжелые и мелкозернистые" и СТБ 1544-2005 "Бетоны конструкционные тяжелые" согласно технологической документации, утвержденной в установленном порядке.

Камни бетонные стеновые, с индексом "Л" во второй группе, изготавливаются из легкого бетона по СТБ 1187-99. Камни для облегченных стен и перегородок изготавливаются из бетона плотностью 1500 кг/м<sup>3</sup>, для наружных стен - плотностью 650 кг/м<sup>3</sup>.

Все изделия могут изготавливаться из бетона с применением цветных пигментов.

### 2.1 Камни бетонные стеновые

Материал изделий должен удовлетворять требованиям, предъявляемым СТБ 1008-95 и иметь характеристики не хуже:

- марки камней по прочности - М25, М75, М50, М75, М100, М150; (М25 для камней из легкого бетона 650 кг/м<sup>3</sup>);
- морозостойкость - F50, F100, F150;
- содержание радионуклидов, не более - 370 Бк/кг.

Камни бетонные сплошные 1КБОР-ЦС-2 могут изготавливаться с маркой по прочности М300.

Морозостойкость камней для устройства перегородок не регламентируется.

По согласованию с производителем могут изготавливаться камни с морозостойкостью F150 и более.

Плотность бетона камня должна быть не более 2250 кг/м<sup>3</sup>.

Требования к точности изготовления, качеству поверхности и внешнему виду камней в соответствии с требованиями, установленными СТБ 1008-95.

Лицевые гладкие поверхности камней, неотделываемые в построечных условиях, должны иметь поверхности (быть не хуже), соответствующие категории А4.

Камни рядовые с гладкой поверхностью могут применяться в качестве лицевых при выполнении требований, предъявляемых к морозостойкости.

Отпускная прочность в процентах от проектной марки камней должна быть не менее:

- 50%- для камней марок 150 и выше из тяжелого и мелкозернистого бетона
- 70%- для камней марок 100 и ниже из тяжелого и мелкозернистого бетона
- 80%- для камней марок 100 и ниже из легкого бетона

Взам.инв.№	
Подпись и дата	
Инв.№ подл.	

						Б1.039.1-26.09-ОД	Лист
Изм.	Кол.уч.	Лист	№ док	Подп.	Дата		5

### 2.3 Ступень основная бетонная

Материал изделий должен удовлетворять требованиям, предъявляемым СТБ 1169-99 и иметь характеристики не хуже:

- |  |                            |
|--|----------------------------|
| - класс бетона по прочности на сжатие      | - C20/25;                  |
| - морозостойкость                          | - F250;                    |
| - истираемость бетона, не более            | - 0.70 г/см <sup>2</sup> ; |
| - водопоглощение, не более                 | - 6% по массе;             |
| содержание радионуклидов, не более         |                            |
| - для жилых и общественных зданий          | - 370 Бк/кг;               |
| - для производственных зданий и сооружений | - 740 Бк/кг.               |

Внешний вид и качество поверхностей ступеней должны удовлетворять требованиям (быть не хуже), установленными ГОСТ 13015.0 для категории А2-для лицевых верхних поверхностей и категории А7-для нелицевых нижней и боковых поверхностей, невидимых в условиях эксплуатации.

Отпускная прочность ступеней в процентах от проектной марки бетона должна быть не менее:

- 70%- в теплый период;
- 85%- в холодный период года.

Ступень основная бетонная является ненесущим элементом лестниц и не требует проведения испытаний только по прочности на продавливание.

Схема испытания на продавливание ступени ЛС 2.12-Б приведена на л.81

### 3 Маркировка изделий

По требованию заказчика изделия могут изготавливаться из бетона с применением цветных пигментов, при этом в марку добавляется обозначение цвета:

Буквенные обозначения основных цветов для всех изделий приняты следующие:

- Кр - красный, -З - зеленый, -Ж - желтый, -К - коричневый, -Ч - черный,
- Г-голубой.

Изделиям с лицевыми поверхностями серого цвета буквенного обозначения не присваивается.

По согласованию с изготовителем изделия могут выполняться других цветов и оттенков.

Инь.Н подл.	Взам.инв.Н
Подпись и дата	

Изм.	Кол.уч.	Лист	№ док	Подп.	Дата

Б1.039.1-26.09-ОД

Лист

7

## 3.1 Камни бетонные стеновые

В соответствии с требованиями СТБ 1008-95 для камней бетонных стеновых установлена следующая структура условного обозначения (марки) камней:

XXXX-XXX-X-XX-X

----- Буквенное обозначение цвета: Ж-желтый и т.д.

Дополнительные характеристики:

---XX Фактура лицевых поверхностей:

----- -к-колотая, р-рустованная, рк-рустованно-колотая (камни с гладкой лицевой поверхностью буквами не обозначаются)

----- Количество лицевых поверхностей:

2-две, 3-три, 4-четыре (камни с одной лицевой поверхностью не обозначаются)

----- Обозначение типоразмера камня: 1, 2, и т.д.

Вид бетона, вяжущего, камня;

XXX

----- Камня: С-сплошной, П-пустотелый

----- Вяжущего: Ц-портландцементное

----- Бетона: Л-легкий

Типы камней

XXXX

----- Функциональное назначение в конструкциях:

Р-рядовые, Л-лицевые,

----- Конструктивные особенности:

О-обычного исполнения, У-угловые, ПР-перемычки,

Д-доборные, С-столбов, пилястр и колонн

Н-накрывочные, К-карнизные

----- КБ-камень бетонный

----- По применению в здании (сооружении)

1-в наружных стенах;

2-во внутренних стенах и перегородках

Типоразмеры камней приняты в соответствии с п. 3.2 СТБ 1008-95 кратными модулю М, равному 100 мм.

№ типоразм.	Л x В x Н	Модуль	№ типоразм.	Л x В x Н	Модуль	№ типоразм.	Л x В x Н	Модуль
1	390x190x190	M4.2.2	8	390x140x190	M4.1,5.2	15	190x190x90	M2.2.1
2	390x90x190	M4.1.2	9	390x140/190x190	M4.1,5/2.2	16	410x90/210x190	M4.1/2.2
3	190x190x190	M2.2.2	10	190x140/190x190	M2.1,5/2.2	17	415x300x190	M4.3.2
4	190x90x190	M2.1.2	11	190x140x190	M2.1,5.2	18	415x120x190	M4.1.2
5	190x90x56	M2.1.0.5	12	390x90/190x190	M4.1/2.2	19		
6	190x190x390	M2.2.4	13	190x270x90	M2.2,5.1	20		
7	190x90x390	M2.1.4	14	190x470x90	M2.4,5.1	21		

Взам.инв.№

Подпись и дата

Инв.№ подл.

Б1.039.1-26.09-ОД

Лист

8

Изм. Кол.уч. Лист N док Подп. Дата



Примеры условного обозначения:

1. Камень бетонный для наружных стен обычного исполнения, лицевой, из тяжелого бетона на портландцементном вяжущем, пустотелый, 1-го типоразмера (длиной 390 мм, шириной 190 мм, высотой 190 мм), с одной колотой лицевой поверхностью, желтого цвета

1КБОЛ-ЦП-1-к-Ж

2. Камень бетонный для наружных стен, доборный, лицевой, из тяжелого бетона на портландцементном вяжущем, пустотелый, 3-го типоразмера (длиной 190 мм, шириной 190 мм, высотой 190 мм), пустотелый, с двумя колотыми лицевыми поверхностями, зеленого цвета

1КБДЛ-ЦП-3-2к-З

3. Камень бетонный для внутренних стен, перемычный, из тяжелого бетона на портландцементном вяжущем, пустотелый, 6-го типоразмера (длиной 190 мм, шириной 190 мм, высотой 390 мм), серый.

2КБПР-ЦП-6

4. Камень бетонный для наружных стен, для столбов и колонн, лицевой, длиной 390 мм, шириной 190 мм, высотой 190 мм (1-го типоразмера), из тяжелого бетона на портландцементном вяжущем, пустотелый, с одной колотой лицевой поверхностью, коричневого цвета

1КБСЛ-ЦП-1-к-К

3.2 Плиты облицовочные бетонные

Для плит облицовочных бетонных в соответствии с требованиями СТБ 1374-2003 установлена следующая структура условного обозначения (марки):  
XXX X.X.X-XX-XXX

- \_\_\_ Марка бетона по морозостойкости
- \_\_\_ Фактура лицевой поверхности, способ обработки:  
кол-колотая, л-лощенная, ш-шлифованная, п-полированная
- \_\_\_ Цвет плиты: Кр-ярко-красный, Ж-желтый и т.п.
- \_\_\_ XX Форма (конфигурация) плиты и вид бетона:
  - \_\_\_ Бетон: М-мелкозернистый (плиты из тяжелого бетона буквами не обозначаются)
  - \_\_\_ Обозначение формы: К-квадратная, П-прямоугольная, У-угловая, Д-доборная, Ф-фигурная.
- \_\_\_ X.X.X Габаритные размеры плит в см (Длина. Ширина. Толщина)

XXX

\_\_\_ ПБ-плиты бетонные

\_\_\_ Назначение плиты:

1-для облицовки наружных поверхностей зданий, сооружений и малых форм

2-для облицовки внутренних поверхностей стен и перегородок

3-для покрытия полов и лестниц.

Изм. N подл.	Подпись и дата	Взам. инв. N
--------------	----------------	--------------

Изм.	Кол.уч.	Лист	N док	Подп.	Дата
------	---------	------	-------	-------	------

Б1.039.1-26.09-ОД

Лист

9

Пример условного обозначения:

-Плита бетонная облицовочная, длиной 390 мм, шириной 190 мм, толщиной 50 мм, прямоугольная, изготовленная из тяжелого бетона с применением красного пигмента, с колотой фактурой лицевой поверхности, морозостойкостью F150, применяемая для облицовки наружной поверхности:

1ПБ39.19.5-П-Кр.кол.F150

-Плита бетонная облицовочная, длиной 390 мм, шириной 190 мм, толщиной 90 мм, угловая, изготовленная из мелкозернистого бетона, без применения пигментов, с колотой фактурой лицевой поверхности, морозостойкостью F50, применяемая для облицовки внутренней поверхности:

2ПБ39.19.9-УМ-кол.F50

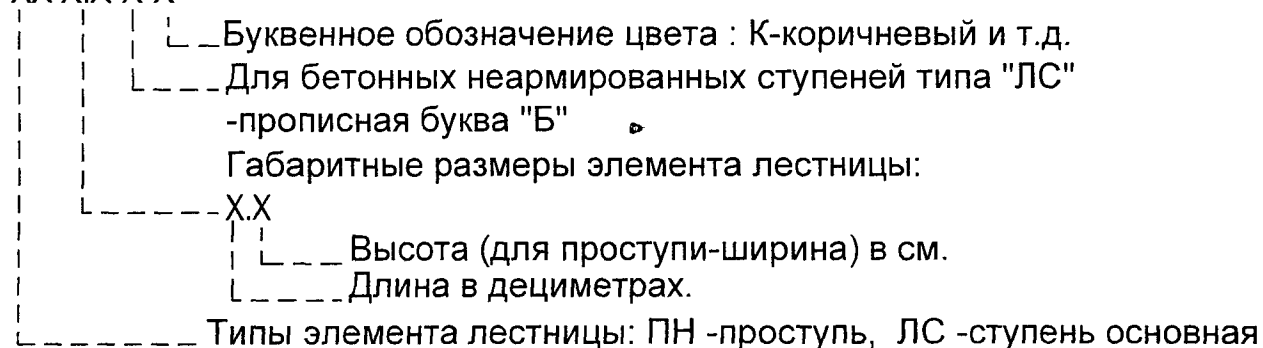
-Плита бетонная облицовочная, с длиной стороны 390 мм, шириной 190 мм, толщиной 42 мм, прямоугольная, изготовленная из тяжелого бетона с применением желтого пигмента, с гладкой лицевой поверхностью, морозостойкостью F200, применяемая для облицовки проступей наружных лестниц или полов:

3ПБ39.19.4.2-П-Ж.F200

### 3.3 Элементы лестниц бетонные

Для элементов лестниц в соответствии с требованиями СТБ 1169-99 установлена следующая структура условного обозначения (марки):

XX X.X-X-X



Пример условного обозначения:

-Ступень типа ЛС, длиной 190 мм, высотой 120 мм, из тяжелого бетона, неармированная, красного цвета

ЛС 2.12-Б-Кр

### 4 Испытания, хранение и транспортировка.

Испытания, маркировку, приемку, хранение и транспортировку вести в соответствии с требованиями, установленными для конкретного вида изделий, на которые распространяется действие СТБ 1008-95, СТБ 1374-2003, СТБ 1169-99.

Инв. N подл.	Подпись и дата	Взам. инв. N							Лист
									10
<b>Б1.039.1-26.09-ОД</b>									
Изм.	Кол.уч.	Лист	N док	Подп.	Дата				

### 5 Рекомендации по применению

В зданиях и сооружениях бетоны стеновых камней и облицовочных плит подвергаются воздействию водяных паров и воды, многократно повторяющихся процессов увлажнения и высыхания, замерзания и оттаивания, а также различных веществ, отлагающихся в порах и капиллярах цементного камня и бетона в результате капиллярного подсоса минерализованных вод и их испарения. В результате этих воздействий на лицевых поверхностях могут появляться пятна и потеки белого и светло-серого цвета, имеющие наибольшую насыщенность у растворных швов - так называемые высолы.

В результате анализа проб высолов, произведенных лабораторией ОНИЛ МБ БПА (акт отбора проб от 24.10.2000 г.) качественной реакцией установлено, что основу проб составляют карбонаты. Рентгенофазовый анализ проб показал, что основные кристаллические фазы представлены гидрокарбонатами натрия, калия и карбонатными солями кальция.

Образование высолов вышеуказанных солей относится к коррозии I-го вида, или к щелочному виду коррозии, именуемому в литературе коррозией выщелачивания. Коррозия выщелачивания обуславливается тем, что составляющие цементного камня, в первую очередь гидроксид кальция, в той или иной мере растворимы в воде. Содержание гидроксида кальция в цементном камне через 1-3 месяца твердения достигает 10 - 15%, считая на CaO, а растворимость при обычных температурах 1,2 г/л. Растворимость гидросиликатов, гидроалюминатов и других соединений кальция значительно меньше. Поэтому при воздействии воды на цементный камень или бетон вначале растворяется и уносится с водой гидроксид кальция.

Источником возникновения и миграции в бетоне щелочных солевых растворов может быть также цемент, содержащий повышенное количество щелочей. Щелочи  $N_2O + K_2O$  обычно присутствуют в клинкере в количестве 0,5-1%. Повышенное содержание таких щелочей может привести к образованию высолов на поверхности изделий.

Если конструкция находится в провоцирующих солеобразование условиях, связанных с постоянным массопереносом влаги в капиллярно-пористой структуре бетона, т.е. подвергается воздействию мягкой дождевой или грунтовой воды, здание не отапливается зимой, бетон водонасыщается и высушивается, то в этом случае происходит наиболее интенсивное вымывание этих солей на поверхность бетона. Наиболее интенсивно растворяется гидроксид кальция в мягкой воде, близкой по составу дистиллированной.

Источниками возникновения в бетоне щелочных солевых растворов может быть и применение противоморозных и других химических добавок, содержащих эти соли.

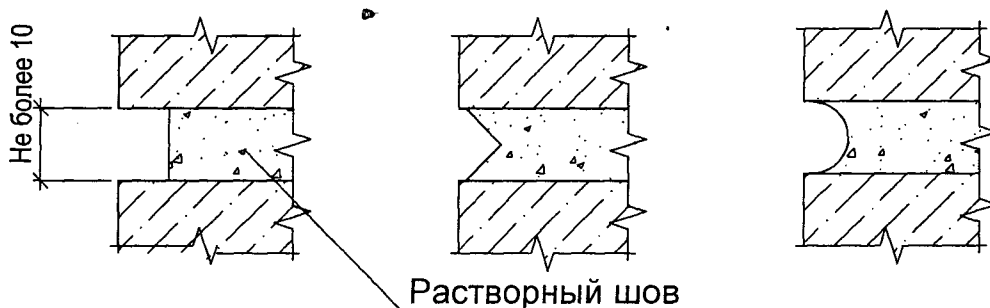
Интенсивное высолообразование в этих условиях происходит особенно в растворах, имеющих неплотную структуру, высокую пористость и характеризующихся достаточно высоким водоцементным соотношением.

Инв.№ подл.	Подпись и дата	Взам.инв.№							Лист
			Б1.039.1-26.09-ОД						
Изм.	Кол.уч.	Лист	№ док	Подп.	Дата				

Мероприятиями, снижающими вероятность щелочной коррозии и высолов, являются:

- а) применение для изготовления изделий и приготовления кладочных растворов портландцемента с содержанием щелочей, не превышающем 1%;
- б) повышение плотности структуры кладочных растворов за счет применения пластифицирующих добавок и минимального водоцементного соотношения, а также использования в растворах мелкого песка с модулем крупности 1,5-2. Содержание зерен крупностью 5 мм и более следует исключить. Раствор для кладки наружных стен и облицовки должен иметь марки по прочности и по морозостойкости не менее М100 и F100;
- в) контроль за качеством выполнения кладки и растворных швов, как наиболее уязвимой части конструкции с точки зрения влагопроницаемости;
- г) применение скрытой расшивки растворных швов (см. схемы). Кладку рекомендуется вести с использованием рейки-маяка, обеспечивающей как толщину растворного шва, так и расстояние от грани растворного шва до наружной поверхности камней и плит. Швы не должны иметь раковин и пустот. Потечи раствора на поверхности не допускаются;
- д) покрытие лицевых поверхностей гидрофобизирующими составами;
- е) защита возводимых конструкций, особенно декоративных, от атмосферных осадков в период строительства;
- ж) устройство гидроизоляции поверхностей, через которые возможно проникновение влаги в массив кладки.

#### Схемы расшивок растворных швов.



#### Гидрофобизация поверхностей

Эффективным мероприятием, позволяющим значительно повысить устойчивость кладки и облицовки из бетонных искусственных камней и плит к коррозионным воздействиям окружающей среды является покрытие поверхностей гидрофобизирующими составами на основе силикона-кремнийорганическими жидкостями, или аналогичными - т.н. импрегнирование поверхностей.

Допускается применение гидрофобизаторов, которые кроме придания водоотталкивающих свойств, проявляет цвет поверхности бетона - создает эффект "мокрого" камня.

Взам.инв.№

Подпись и дата

Инв.№ подл.

Изм.	Кол.уч.	Лист	№ док	Подп.	Дата

Б1.039.1-26.09-ОД

Лист

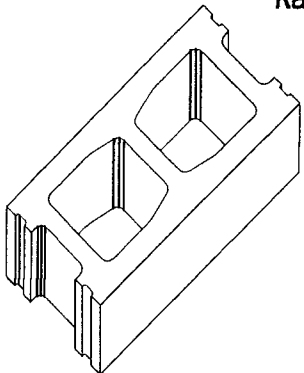
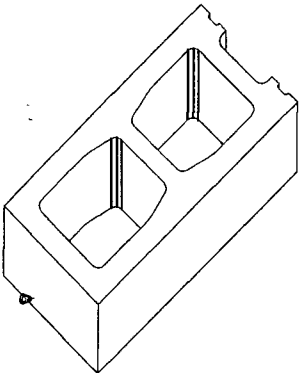
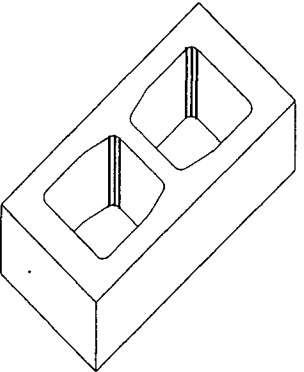
12

### Мероприятия по устранению высолов

Перед проведением ремонтно-восстановительных работ по восстановлению декоративных свойств бетона и раствора необходимо обеспечить длительное высушивание до наступления равновесной влажности бетона с влажностью помещений, произвести удаление имеющихся высолов с помощью специальных препаратов, или 10-15% раствором уксусной, соляной или азотной кислоты с последующей промывкой водой и высушиванием в течение 3-5 суток, после чего возможна обработка поверхности кладки гидрофобизирующими составами. При использовании специальных препаратов следует также руководствоваться инструкцией по их применению.

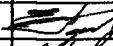
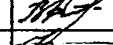
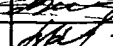
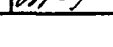
Инв. N подл.	Подпись и дата					Взам. инв. N
Изм.	Кол.уч.	Лист	N док	Подп.	Дата	Лист 13
Б1.039.1-26.09-ОД						

## НОМЕНКЛАТУРА ИЗДЕЛИЙ

Марка изделия	Эскиз изделия	Размеры, мм			Марка камня		Расход бетона, м3	Масса изделия кг
		Длина L	Ширина В	Высота Н	Прочность	Морозостойкость		
1КБОР-ЦП-1		Камни стеновые бетонные			M100	F100	0.00769	17.30
2КБОР-ЦП-1		390	190	190	M150	F150		
1КБУР-ЦП-1		M100	F100	0.00774	17.41			
2КБУР-ЦП-1		390	190			190	M150	F150
1КБСР-ЦП-1		M100	F100	0.00842	18.94			
2КБСР-ЦП-1		390	190			190	M150	F150

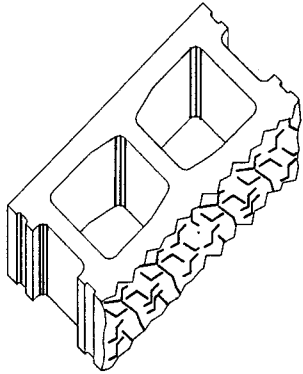
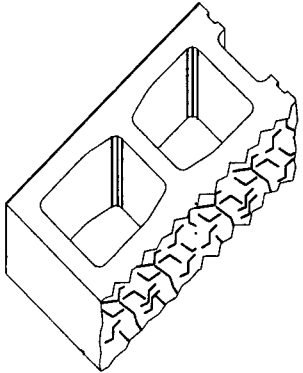
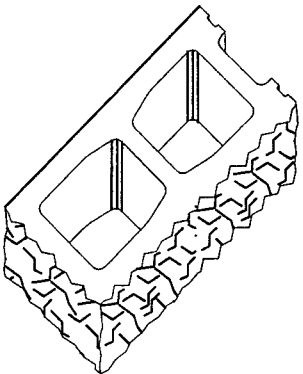
1. Масса изделий определена для номинальных габаритов при плотности тяжелого бетона 2250 кг/м3
2. Объем одной пустоты блока 0,0031 м3 (справочный, при определении объема бетона монолитной заделки)

Б1.039.1-26.09-НИ

Взам. инв. N						
	Подпись и дата					
Инв. N подл.	Изм.	Кол.уч.	Лист	N док	Подп.	Дата
	ГКП		Поляков			12.09
	Нач. гр.		Кацко			12.09
	Инж.		Кузьмич			12.09
Н. контр.		Кацко			12.09	

Номенклатура изделий.

Стадия	Лист	Листов
С	14	
РУП "Институт Белгоспроект"		

Марка изделия	Эскиз изделия	Размеры, мм			Марка камня		Расход бетона, м3	Масса изделия кг
		Длина L	Ширина В	Высота Н	Прочность	Морозостойкость		
1КБОЛ-ЦП-1-к		390	190	190	M100 M150	F100 F150	0.00769	17.30
1КБУЛ-ЦП-1-к		390	190	190	M100 M150	F100 F150	0.00774	17.41
1КБУЛ-ЦП-1-2к		390	190	190	M100 M150	F100 F150	0.00842	18.94

Взам. инв. N

Подпись и дата

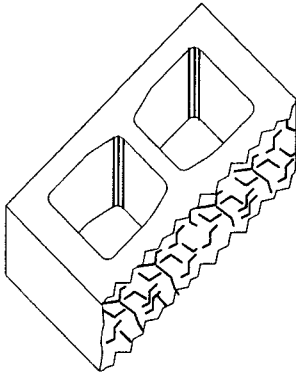
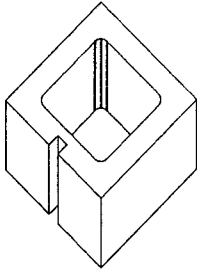
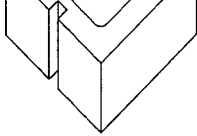
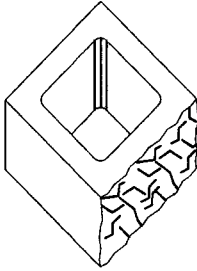
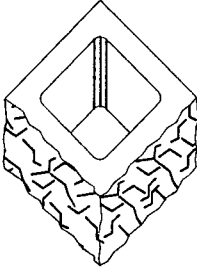
Инв. N подл.

Изм.	Кол.уч.	Лист	N док	Подп.	Дата

Б1.039.1-26.09-НИ

Лист

15

Марка изделия	Эскиз изделия	Размеры, мм			Марка камня		Расход бетона, м3	Масса изделия кг
		Длина L	Ширина В, В/в	Высота Н	Прочность	Морозостойкость		
1КБСЛ-ЦП-1-к		390	190	190	M100 M150	F100 F150	0.00842	18.94
1КБДР-ЦП-3		190	190	190	M100 M150	F100 F150	0.00410	9.23
2КБДР-ЦП-3		190	190	190	M50 M75 M100	F50	0.00410	9.23
1КБДЛ-ЦП-3-к		190	190	190	M100 M150	F100 F150	0.00416	9.36
1КБДЛ-ЦП-3-2к		190	190	190	M100 M150	F100 F150	0.00416	9.36

Инв. N подл.	Подпись и дата	Взам. инв. N

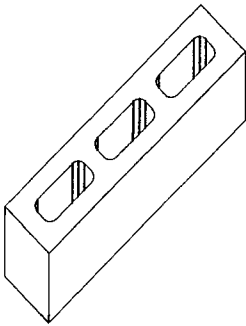
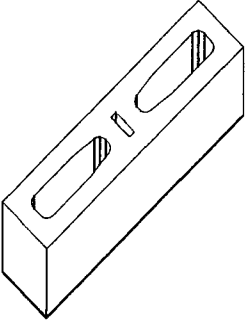
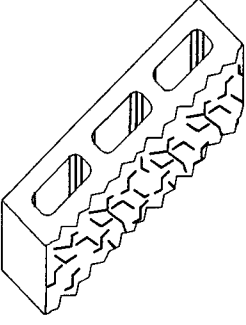
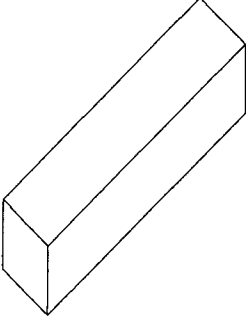
Изм.	Кол.уч.	Лист	N док	Подп.	Дата

Б1.039.1-26.09-НИ

Лист

16



Марка изделия	Эскиз изделия	Размеры, мм			Марка камня		Расход бетона, м <sup>3</sup>	Масса изделия кг
		Длина L	Ширина В	Высота Н	Прочность	Морозостойкость		
1КБОР-ЦП-2		390	90	190	M100	F100	0.00470	10.52
2КБОР-ЦП-2		390	90	190	M50 M75 M100	F50 *)см.прим.	0.00470	10.52
2КБОР-ЛЦП-2		390	90	190	M50 M75	F50 *)см.прим.	0.00470	7.40 **)см.прим.
1КБДР-ЦП-2		390	90	190	M100	F100	0.00503	11.32
2КБДР-ЦП-2		390	90	190	M50 M75 M100	F50 *)см.прим.	0.00503	11.32
2КБДР-ЛЦП-2		390	90	190	M50 M75	F50 *)см.прим.	0.00503	7.92 **)см.прим.
1КБСЛ-ЦП-2-к		390	90	190	M100	F100	0.00470	10.60
1КБОР-ЦС-2		390	90	190	M100 M300	F100 F200	0.00667	15.01

\*) Морозостойкость для камней, применяемых во внутренних ненесущих стенах и перегородках не нормируется.

\*\*) Масса изделий из легкого бетона определена для номинальных габаритов камней при плотности 1500 кг/м<sup>3</sup>.

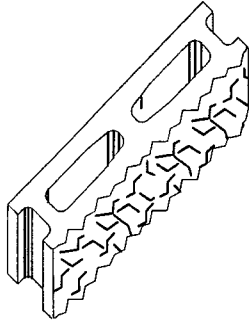
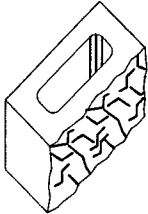
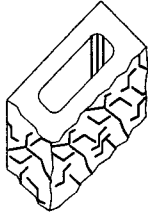
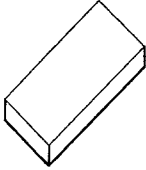
Ивв. N подл.	Подпись и дата	Взам. инв. N

Изм.	Кол.уч.	Лист	N док	Подп.	Дата

Б1.039.1-26.09-НИ

Лист

17

Марка изделия	Эскиз изделия	Размеры, мм			Марка камня		Расход бетона, м3	Масса изделия кг
		Длина L	Ширина В	Высота Н	Прочность	Морозостойкость		
1КБОЛ-ЦП-2-к		390	90	190	M100	F100	0.00470	10.60
1КБДЛ-ЦП-4-к		190	90	190	M100 M150	F100 F150	0.00237	5.33
1КБДЛ-ЦП-4-2к		190	90	190	M100 M150	F100 F150	0.00237	5.33
1КБОЛ-ЦС-5		190	90	56	M100	F100	0.00096	2.16

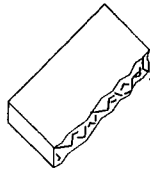
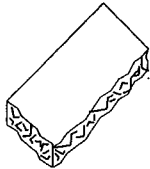
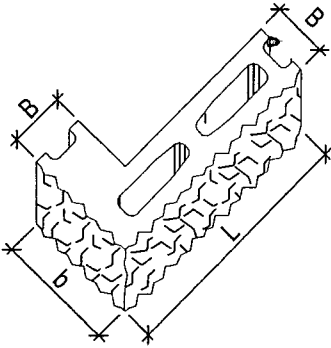
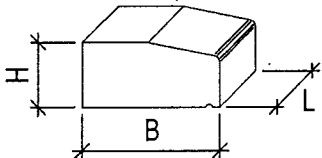
Инв.№ подл.	Подпись и дата	Взам. инв.№

Изм.	Кол.уч.	Лист	№ док	Подп.	Дата

B1.039.1-26.09-НИ

Лист

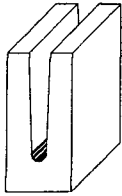
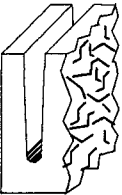
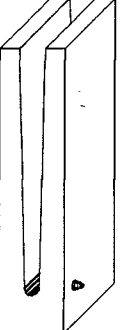
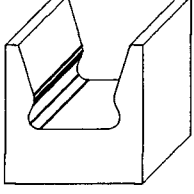
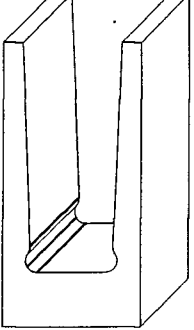
18

Марка изделия	Эскиз изделия	Размеры, мм			Марка камня		Расход бетона, м3	Масса изделия кг
		Длина L	Ширина В	Высота Н	Прочность	Морозостойкость		
1КБОЛ-ЦС-5-к		190	90	56	M100	F100	0.00096	2.16
1КБОЛ-ЦС-5-2к		190	90	56	M100	F100	0.00096	2.16
1КБУЛ-ЦП-12-2к		390	90/190	190	M100 M150	F100 F150	0.00787	17.71
1КБКЛ-ЦП-15		190	190	90	M100	F150	0.00306	6.90
Б1.039.1-26.09-НИ								Лист
								19
Изм.	Кол.уч.	Лист	N док	Подп.	Дата			

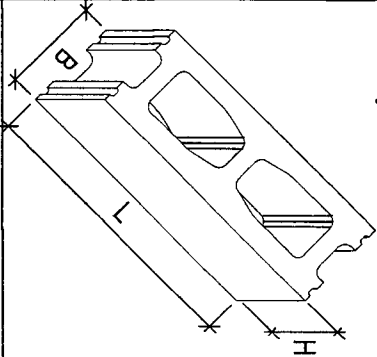
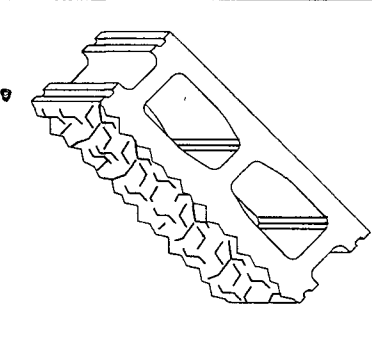
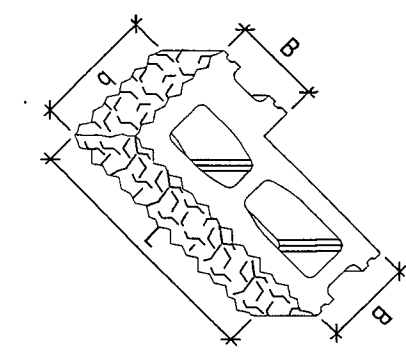
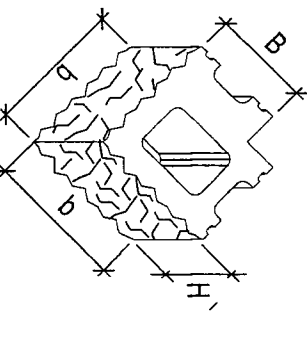
Взам.инв.№

Подпись и дата

Инва.№ подл.

Марка изделия	Эскиз изделия	Размеры, мм			Марка камня		Расход бетона, м3	Масса изделия кг
		Длина L	Ширина В	Высота Н	Прочность	Морозостойкость		
1КБПР-ЦП-4		190	90	190	M100	F100	0.00256	5.76
2КБПР-ЦП-4		190	90	190	M100	F50	0.00256	5.76
1КБПР-ЦП-4-к		190	90	190	M100	F100	0.00256	5.76
2КБПР-ЦП-4-к		190	90	190	M100	F50	0.00256	5.76
1КБПР-ЦП-7		190	90	390	M100	F100	0.00509	11.45
2КБПР-ЦП-7		190	90	390	M100	F50	0.00509	11.45
1КБПР-ЦП-3		190	190	190	M100	F100	0.00431	9.70
2КБПР-ЦП-3		190	190	190	M100	F50	0.00431	9.70
1КБПР-ЦП-6		190	190	390	M100	F100	0.00710	15.98
2КБПР-ЦП-6		190	190	390	M100	F50	0.00710	15.98
Б1.039.1-26.09-НИ								Лист
								20
Изм.	Кол.уч.	Лист	N док	Подп.	Дата			

Изм. N подл.	Подпись и дата	Взам. инв. N

Марка изделия	Эскиз изделия	Размеры, мм			Марка камня		Расход бетона, м <sup>3</sup>	Масса изделия кг
		Длина L	Ширина В, В/б	Высота Н	Прочность	Морозостойкость		
1КБОР-ЦП-8		390	140	190	M100 M150	F100 F150	0.00668	15.03
1КБОЛ-ЦП-8-к		390	140	190	M100 M150	F100 F150	0.00668	15.03
1КБУЛ-ЦП-9-2к		390	140/190	190	M100 M150	F100 F150	0.00787	17.71
1КБУЛ-ЦП-10-2к		190	140/190	190	M100 M150	F100 F150	0.00455	10.24

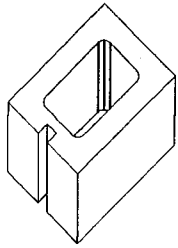
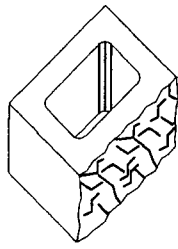
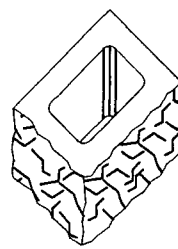
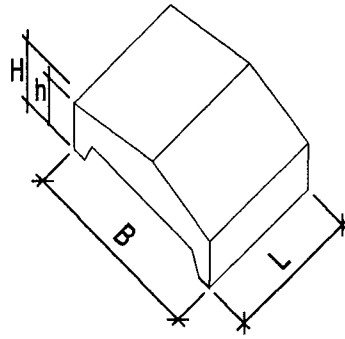
Инв. N подл.	Подпись и дата	Взам. инв. N

Изм.	Кол. ч.	Лист	№ док.	Подп.	Дата

Б1.039.1-26.09-НИ	
Лист	21

Марка изделия	Эскиз изделия	Размеры, мм			Марка камня		Расход бетона, м3	Масса изделия кг
		Длина L	Ширина В, В/в	Высота Н	Прочность	Морозостойкость		
1КБДР-ЦП-11		190	140	190	M100 M150	F100 F150	0.00343	7.72
1КБДЛ-ЦП-11-к		190	140	190	M100 M150	F100 F150	0.00349	7.85
1КБДЛ-ЦП-11-2к		190	140	190	M100 M150	F100 F150	0.00349	7.85
1КБНЛ-ЦС-13		190	270	90/70	M200	F200	0.0033	7.50
1КБНЛ-ЦС-14		190	470	90/70	M200	F200	0.0056	12.60
1КБНЛ-ЦС-19		190	220	90/70	M200	F200	0.0027	6.09

Взам. инв. N

Подпись и дата

Инв. N подл.

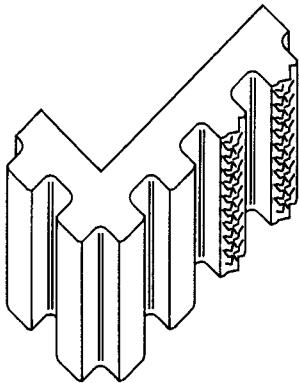
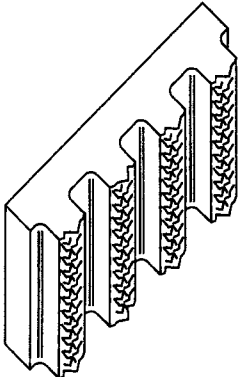
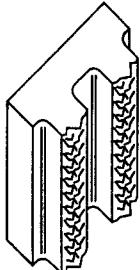
Лист

Б1.039.1-26.09-НИ

22

Изм.	Кол.уч.	Лист	N док	Подп.	Дата
------	---------	------	-------	-------	------

## НОМЕНКЛАТУРА ИЗДЕЛИЙ

Марка изделия	Эскиз изделия	Размеры, мм			Марка камня		Расход бетона, м3	Масса изделия кг
		Длина L	Ширина В	Высота Н	Прочность	Морозостойкость		
1КБУЛ-ЦС-16-2рк		410	90/210	190	M100 M150	F100 F150	0.00698	15.70
1КБОЛ-ЦС-2-рк		390	90	190	M100 M150	F100 F150	0.00526	11,84
1КБДЛ-ЦС-4-рк		190	90	190	M100 M150	F100 F150	0.00258	5,81

Взам.инв.№

Подпись и дата

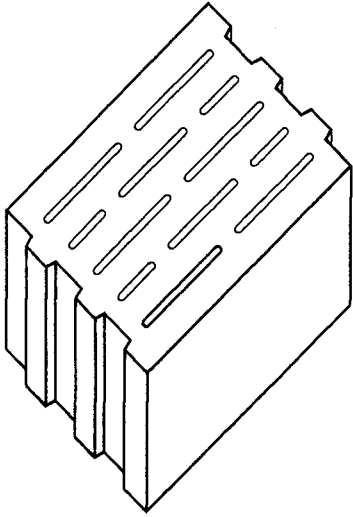
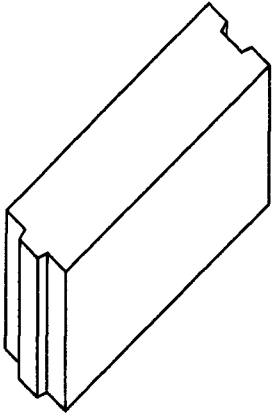
Инв.№ подл.

Изм.	Кол.уч.	Лист	№ док	Подп.	Дата

Б1.039.1-26.09-НИ

Лист

23

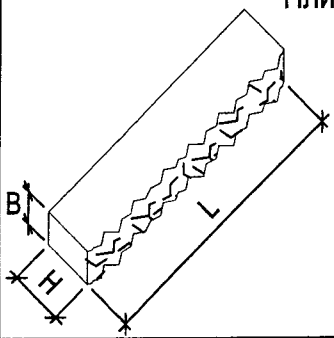
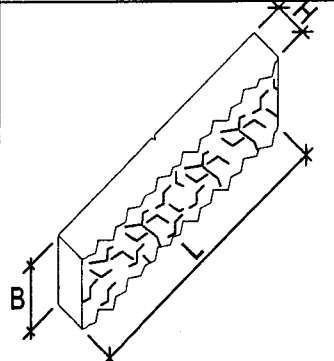
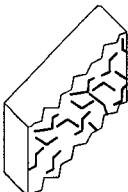
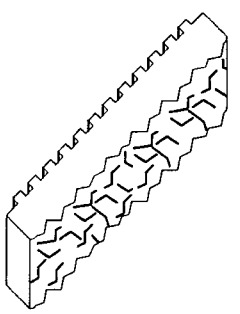
Марка изделия	Эскиз изделия	Размеры, мм			Марка камня		Расход бетона, м3	Масса изделия кг
		Длина L	Ширина В	Высота Н	Прочность	Морозостойкость		
1КБОР-ЛЦП-17		415	300	190	M25	F50	0.0204	13,26 **)см.прим.
2КБОР-ЛЦС-18		415	120	190	M25	F50 *)см.прим.	0.00911	5.92 **)см.прим.

\*) Морозостойкость для камней, применяемых во внутренних ненесущих стенах и перегородках не нормируется.

\*\*) Масса изделий определена для номинальных габаритов при плотности легкого бетона 650 кг/м3 в высушенном состоянии..

Изм.	Кол.уч.	Лист	N док	Подп.	Дата	Взам.инв.№	Подпись и дата	Ивв.№ подл.	<p>Б1.039.1-26.09-НИ</p>	Лист
										24



Марка изделия	Эскиз изделия	Размеры, мм			Класс бетона	Морозостойкость	Расход бетона, м3	Масса изделия кг
		Длина L	Ширина В	Толщина Н				
Плиты облицовочные бетонные.								
1ПБ39.9.9-П-кол.F150		390	90	90	B15 B20	F150	0.00316	7.11
1ПБ38.19.5-П-кол.F150		380	190	50	B15 B20	F150	0.00361	8.13
1ПБ38.19.6-П-кол.F150		380	190	60	B15 B20	F150	0.00433	9.75
1ПБ19.19.5-К-кол.F150		190	190	50	B15 B20	F150	0.00181	4.07
1ПБ19.19.6-К-кол.F150		190	190	60	B15 B20	F150	0.00217	4.88
1ПБ39.19.4,5-П-кол.F150		390	190	45	B15 B20	F150	0.00334	7.52

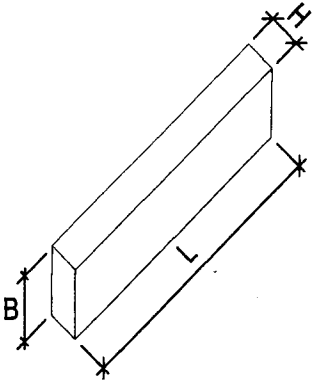
Инва.№ подл. Подпись и дата Взам. инв.№

Изм.	Кол.уч.	Лист	№ док	Подп.	Дата

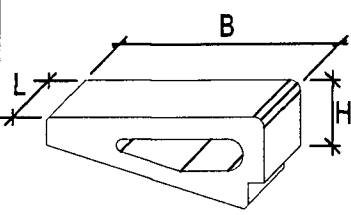
Б1.039.1-26.09-НИ

Лист  
25

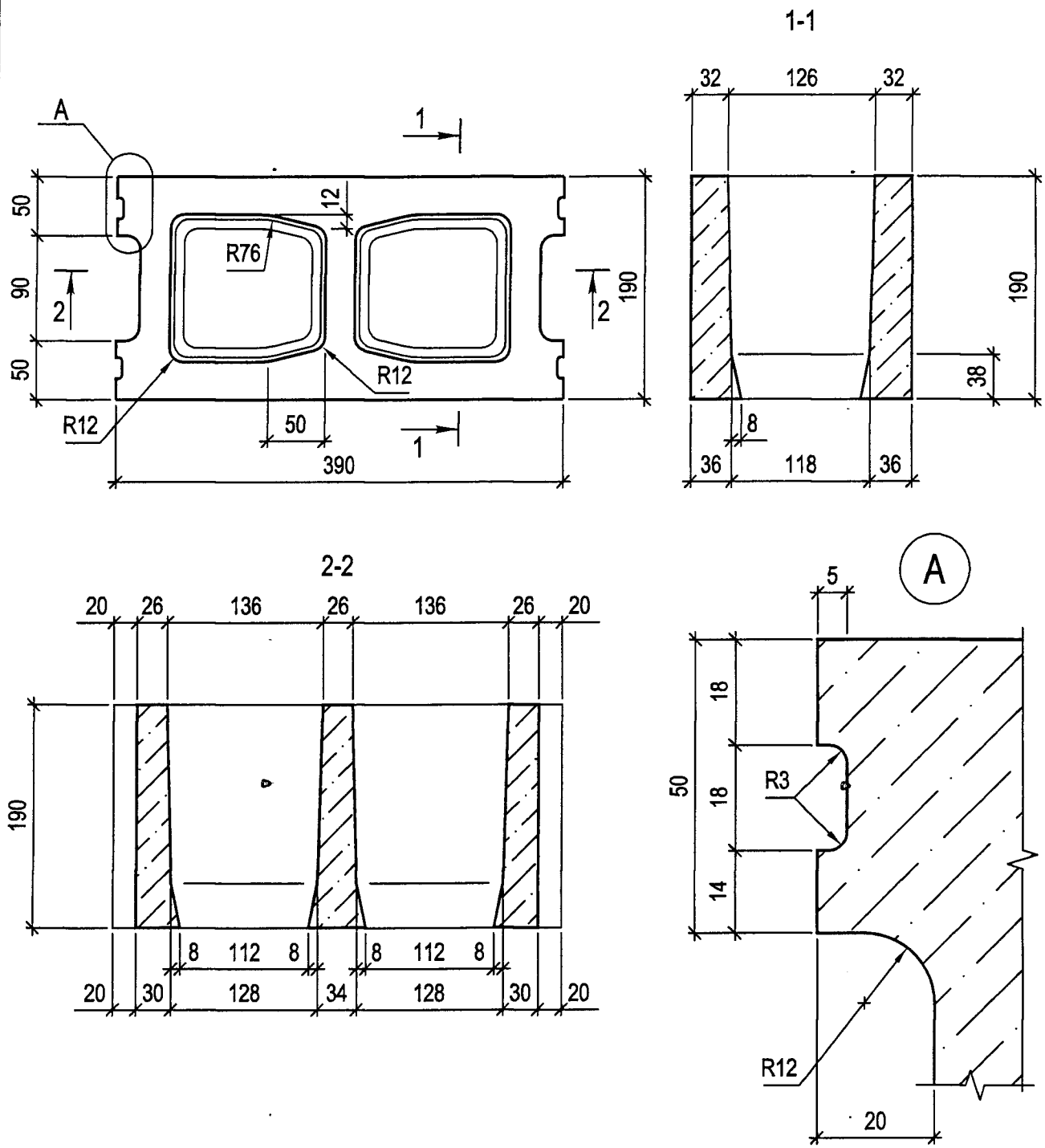
Марка изделия	Эскиз изделия	Размеры, мм			Класс бетона	Морозостойкость	Расход бетона, м <sup>3</sup>	Масса изделия, кг
		Длина L	Ширина В	Толщина Н, Н/н				
1ПБ39.19.5-П-кол. F150		390	190	50	B15 B20	F150	0.00371	8.34
1ПБ39.19.6-П-кол. F150		390	190	60	B15 B20	F150	0.00445	10.01
1ПБ39.19.7-П-кол. F150		390	190	70	B15 B20	F150	0.05190	11.68
1ПБ39.19.9-П-кол. F150		390	190	90	B15 B20	F150	0.00667	15.01
1ПБ39.19.9-У-кол. F150		390	190	90/190	B15 B20	F150	0.00821	18.47
1ПБ39.17,9.2,5-П-F150		390	179	25	B15 B20	F150	0.00175	3.95
2ПБ39.17,9.2,5-П-F50		390	179	25	B15	F50	0.00175	3.95
3ПБ39.17,9.2,5-П-F200(F50)		390	179	25	B15 B20	F50 F200	0.00175	3.95
1ПБ39.17,9.4,2-П-F150		390	179	42	B15 B20	F150	0.00293	6.60
2ПБ39.17,9.4,2-П-F50		390	179	42	B15	F50	0.00293	6.60
3ПБ39.17,9.4,2-П-F200(F50)		390	179	42	B15 B20	F50 F200	0.00293	6.60
<b>Б1.039.1-26.09-НИ</b>								Лист
								26
Ив. N подл.	Взам. инв. N	Подпись и дата	Изм.	Кол.уч.	Лист	N док	Подп.	Дата

Марка изделия	Эскиз изделия	Размеры, мм			Класс бетона	Морозостойкость	Расход бетона, м3	Масса изделия кг
		Длина L	Ширина В	Высота Н				
1ПБ39.17,5.8,9-П- -F150		390	175	89	B15 B20	F150	0.00607	13.70
2ПБ39.17,5.8,9-П- -F50		390	175	89	B15	F50	0.00607	13.70
3ПБ39.17,5.8,9-П- -F200(F50)		390	175	89	B15 B20	F50 F200	0.00607	13.70
1ПБ39.19.6-П- -F150(F200)		390	190	60	B15 B20	F150 F200	0.00445	10.01

## Элементы лестниц.

ЛС2.12-Б		190	410	120	B25	F100 F250	0.00648	14.58
----------	---	-----	-----	-----	-----	--------------	---------	-------

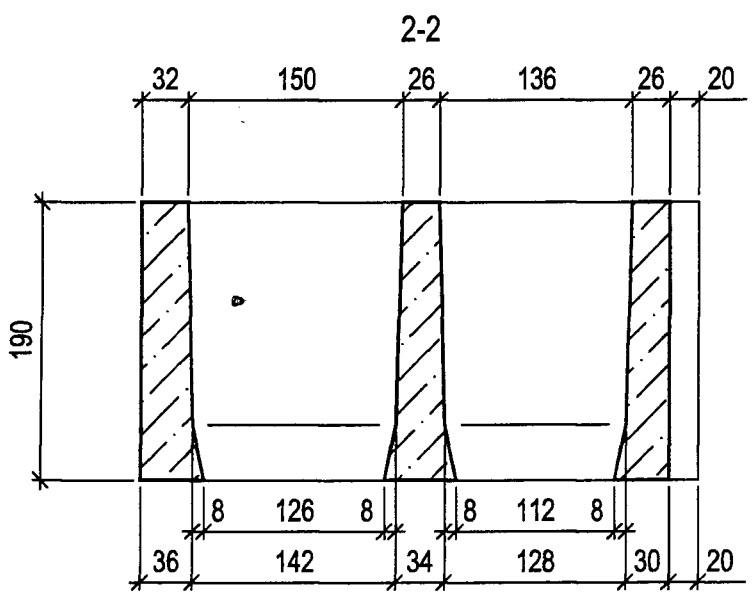
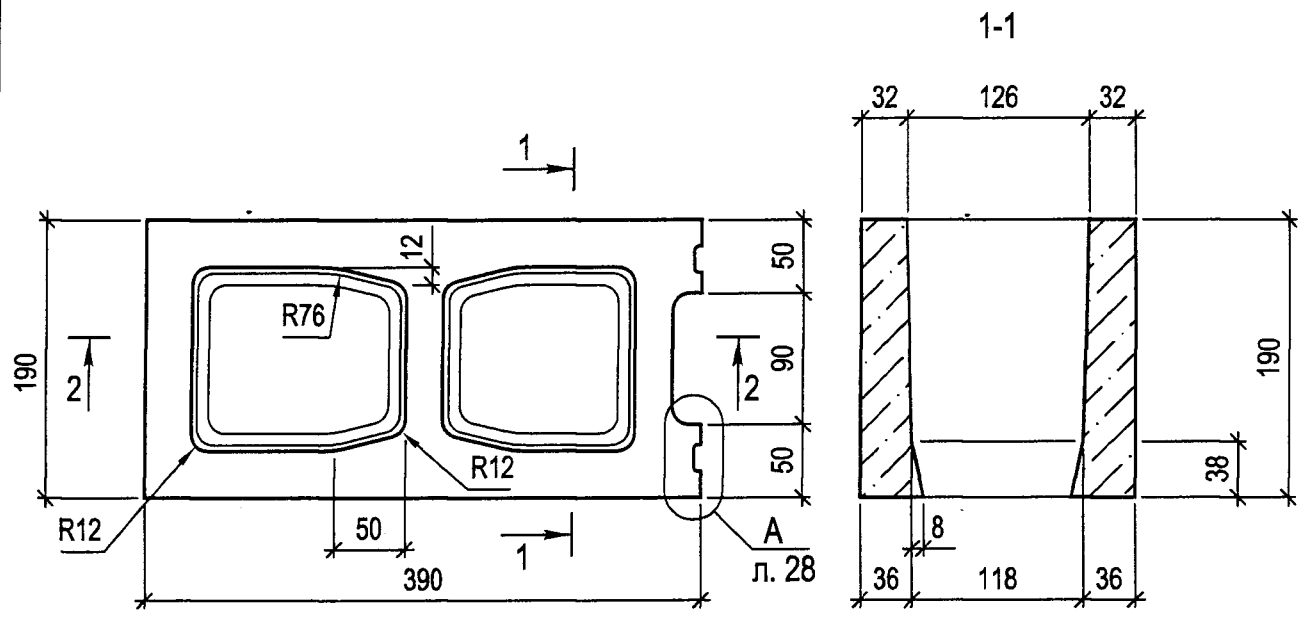
Инв. N подл.	Подпись и дата	Взам. инв. N					Лист
							27
Изм.	Кол.уч.	Лист	N док	Подп.	Дата	Б1.039.1-26.09-НИ	



1. Технические требования и указания по изготовлению см. Б1.039.1-26.09-ОД.
2. Показатели расхода бетона на изделие и теоретическую массу см. Б1.039.1-26.09-НИ.

### Б1.039.1-26.09

Инв. N подл.	Подпись и дата					Взам. инв. N
	Изм.	Кол.уч.	Лист	N док	Подп.	
	ГКП	Поляков	<i>[Signature]</i>	12.09	Камни бетонные обычные рядовые 1КБОР-ЦП-1, 2КБОР-ЦП-1	
	Нач. гр.	Кацко	<i>[Signature]</i>	12.09		
	Вед. инж.	Молочко	<i>[Signature]</i>	12.09		
	Н. контр.	Кацко	<i>[Signature]</i>	12.09		
		Стадия	Лист	Листов		
		С	28		РУП "Институт Белгоспроект"	



1. Технические требования и указания по изготовлению см. Б1.039.1-26.09-ОД.
2. Показатели расхода бетона на изделие и теоретическую массу см. Б1.039.1-26.09-НИ.

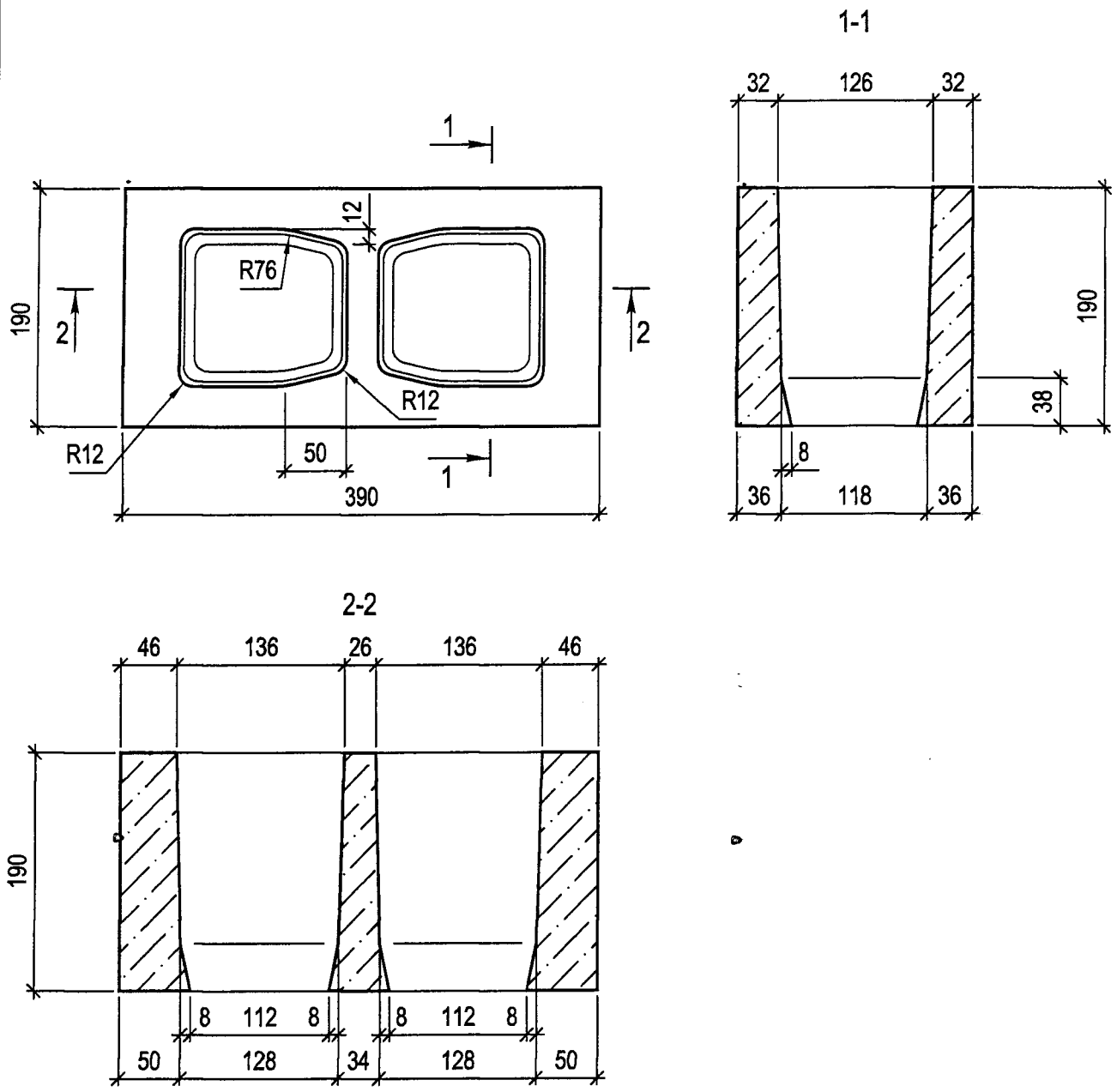
### Б1.039.1-26.09

Инва. N подпр.	Подпись и дата	Взам. инв. N
----------------	----------------	--------------

Изм.	Кол.уч.	Лист	N док	Подп.	Дата

Камни бетонные угловые рядовые  
1КБУР-ЦП-1, 2КБУР-ЦП-1.

Стадия	Лист	Листов
С	29	
РУП "Институт Белгоспроект"		



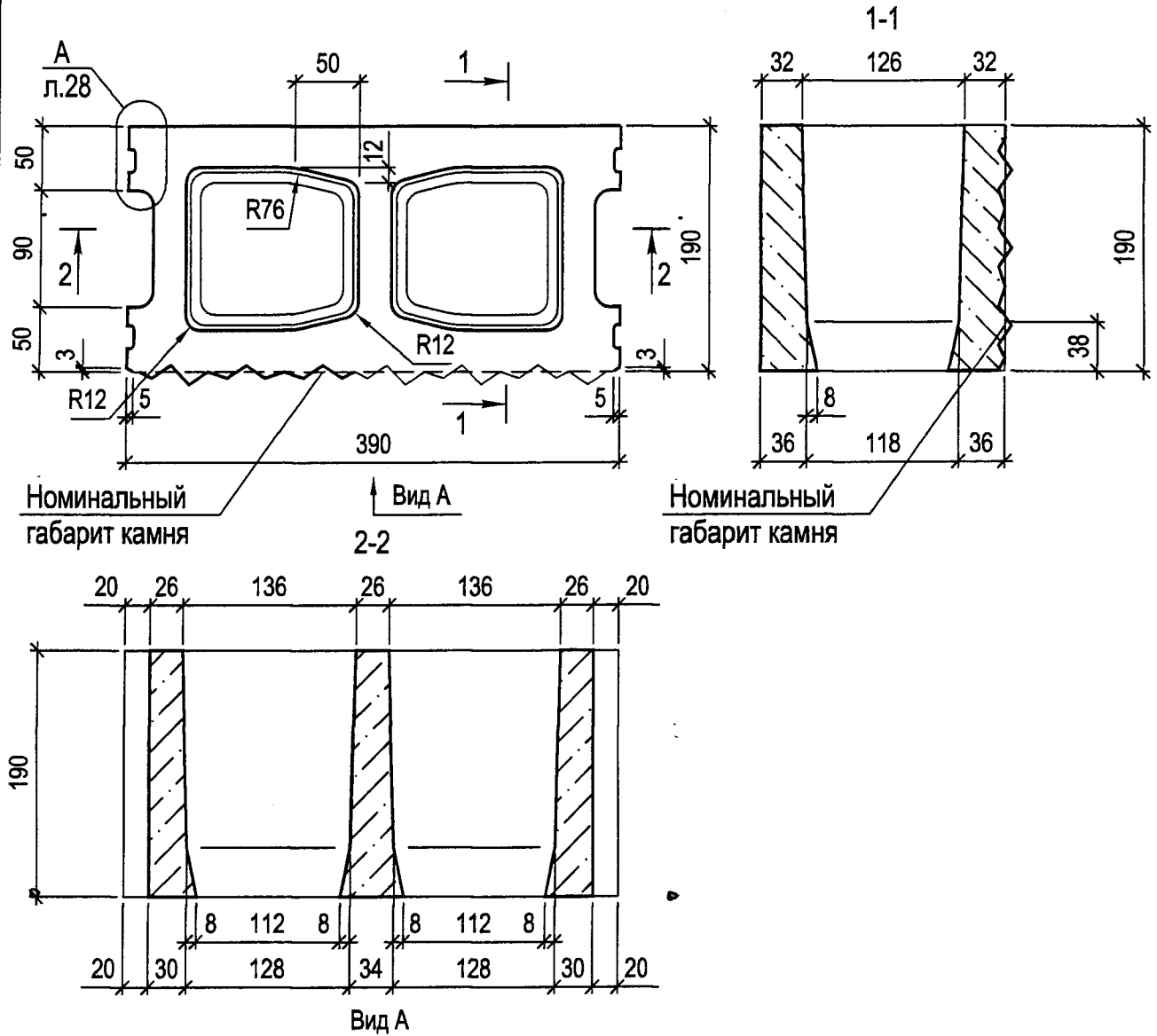
1. Технические требования и указания по изготовлению см. Б1.039.1-26.09-ОД.
2. Показатели расхода бетона на изделие и теоретическую массу см. Б1.039.1-26.09-НИ.

### Б1.039.1-26.09

Инва. N подкл.	Подпись и дата	Взам. инв. N
----------------	----------------	--------------

Изм.	Кол.уч.	Лист	N док	Подп.	Дата	Стадия	Лист	Листов
ГКП		Поляков		<i>[Signature]</i>	12.09			
Нач. гр.		Кацко		<i>[Signature]</i>	12.09	РУП "Институт Белгоспроект"		
Вед. инж.		Молочко		<i>[Signature]</i>	12.09			
Н. контр.		Кацко		<i>[Signature]</i>	12.09			

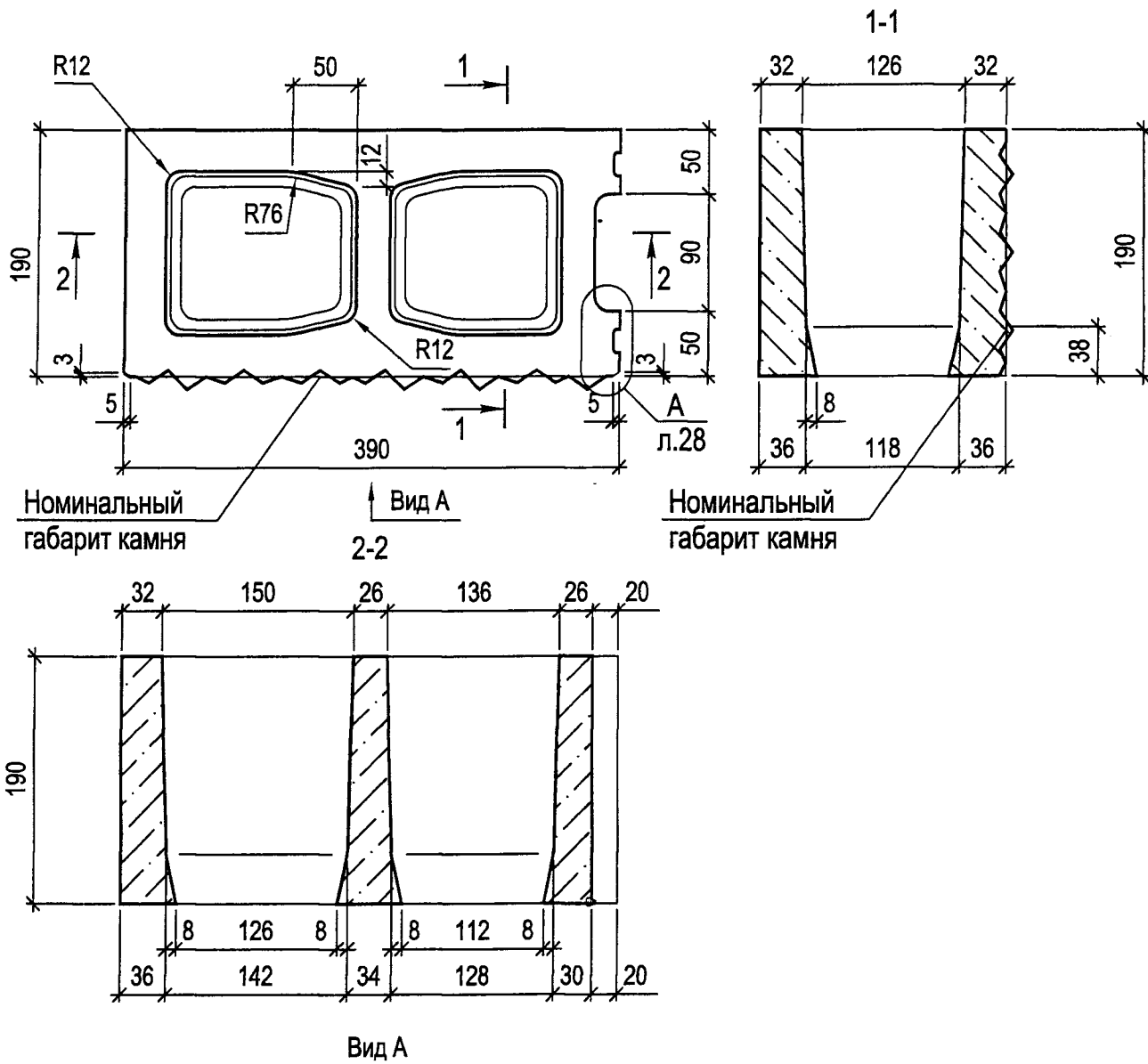
Камни бетонные столбовые рядовые  
1КБСР-ЦП-1, 2КБСР-ЦП-1.



1. Технические требования и указания по изготовлению см. Б1.039.1-26.09-ОД.
2. Показатели расхода бетона на изделие и теоретическую массу см. Б1.039.1-26.09-НИ.

### Б1.039.1-26.09

Инв. N подл.	Подпись и дата	Взам. инв. N	Б1.039.1-26.09						Стадия	Лист	Листов
			Изм.	Кол.уч.	Лист	N док	Подп.	Дата	С	31	
			Камень бетонный обычный лицевой						РУП "Институт Белгоспроект"		
			1КБОЛ-ЦП-1-к.								



Номинальный габарит камня

Номинальный габарит камня

1. Технические требования и указания по изготовлению см. Б1.039.1-26.09-ОД.
2. Показатели расхода бетона на изделие и теоретическую массу см. Б1.039.1-26.09-НИ.

Б1.039.1-26.09

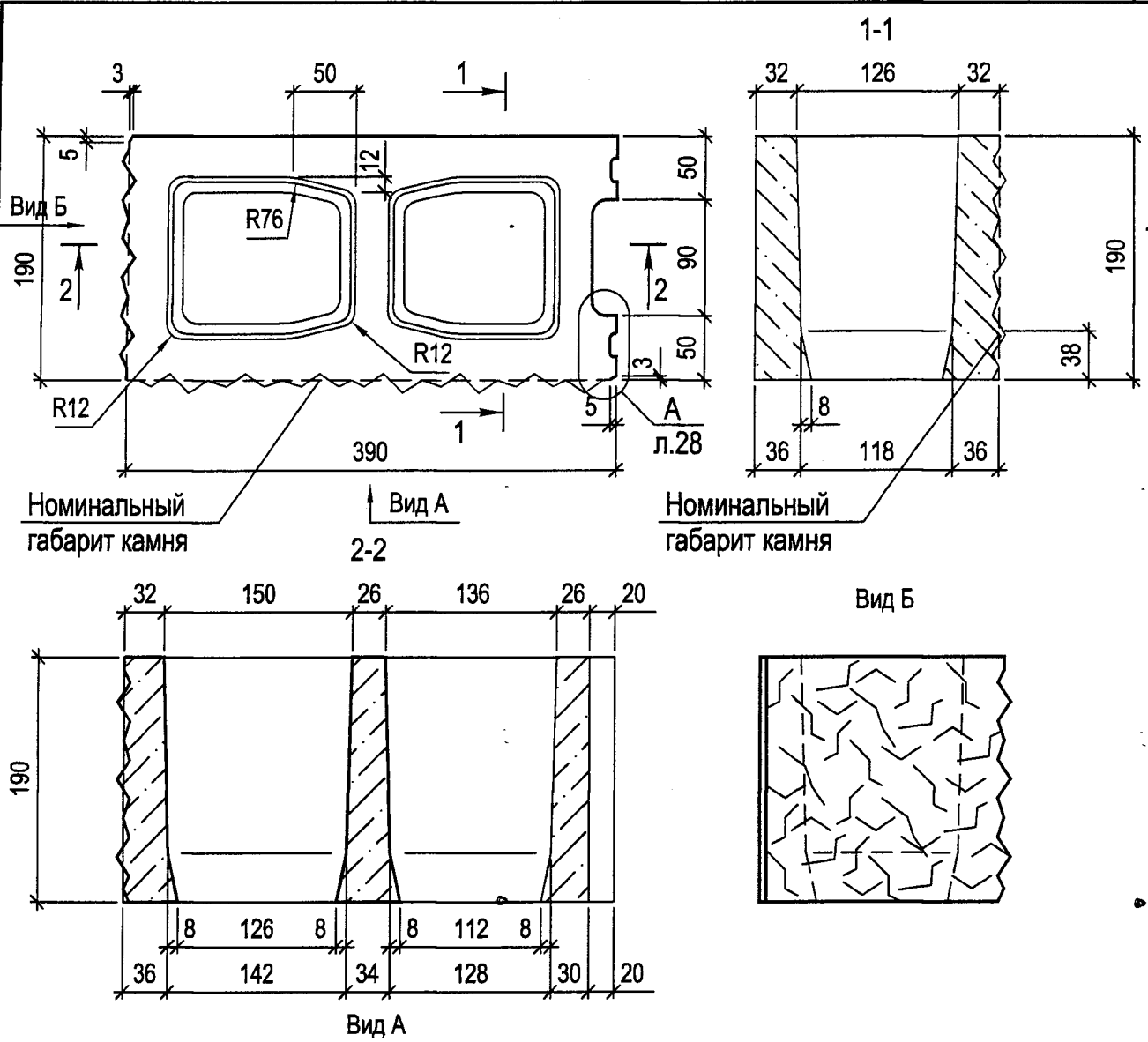
Инов.Н подпл.	Подпись и дата	Взам. инв.Н
---------------	----------------	-------------

Изм.	Кол.уч.	Лист	№ док	Подп.	Дата
ГКП		Поляков		<i>[Signature]</i>	12.09
Нач. гр.		Кацко		<i>[Signature]</i>	12.09
Вед. инж.		Молочко		<i>[Signature]</i>	12.09
Н. контр.		Кацко		<i>[Signature]</i>	12.09

Камень бетонный угловой лицевой  
1КБУЛ-ЦП-1-к.

Стадия	Лист	Листов
С	32	
РУП "Институт Белгоспроект"		





1. Технические требования и указания по изготовлению см. Б1.039.1-26.09-ОД.
2. Показатели расхода бетона на изделие и теоретическую массу см. Б1.039.1-26.09-НИ.

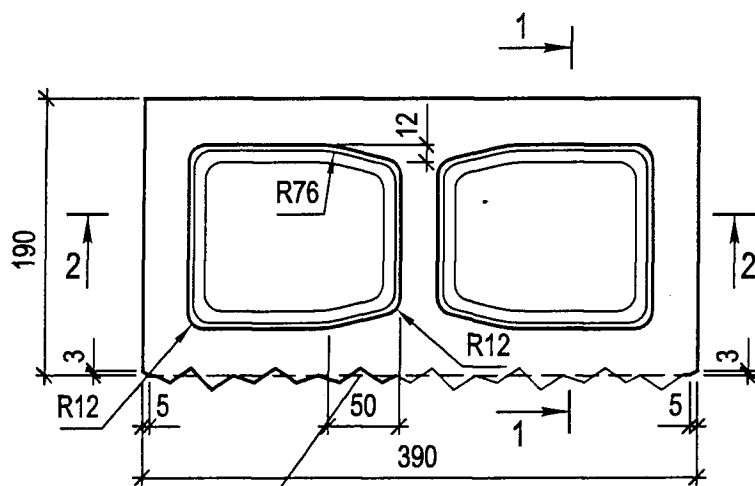
Изм.	Кол.уч.	Лист	N док	Подп.	Дата
ГКП		Поляков		<i>[Signature]</i>	12.09
Нач. гр.		Кацко		<i>[Signature]</i>	12.09
Вед. инж.		Молочко		<i>[Signature]</i>	12.09
Н. контр.		Кацко		<i>[Signature]</i>	12.09

### Б1.039.1-26.09

Камень бетонный угловой лицевой  
1КБУЛ-ЦП-1-2к.

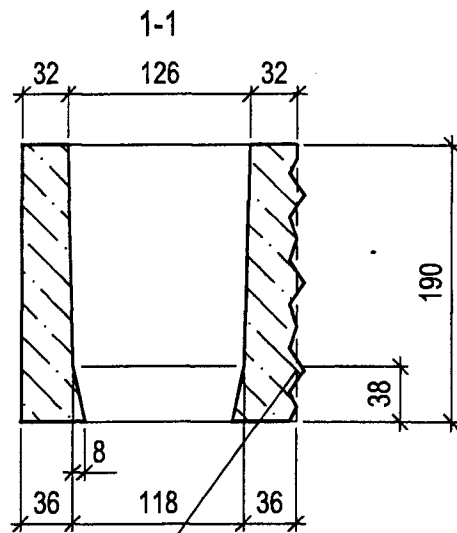
Изм.	Кол.уч.	Лист	N док	Подп.	Дата
ГКП		Поляков		<i>[Signature]</i>	12.09
Нач. гр.		Кацко		<i>[Signature]</i>	12.09
Вед. инж.		Молочко		<i>[Signature]</i>	12.09
Н. контр.		Кацко		<i>[Signature]</i>	12.09

Стадия	Лист	Листов
С	33	
РУП "Институт Белгоспроект"		

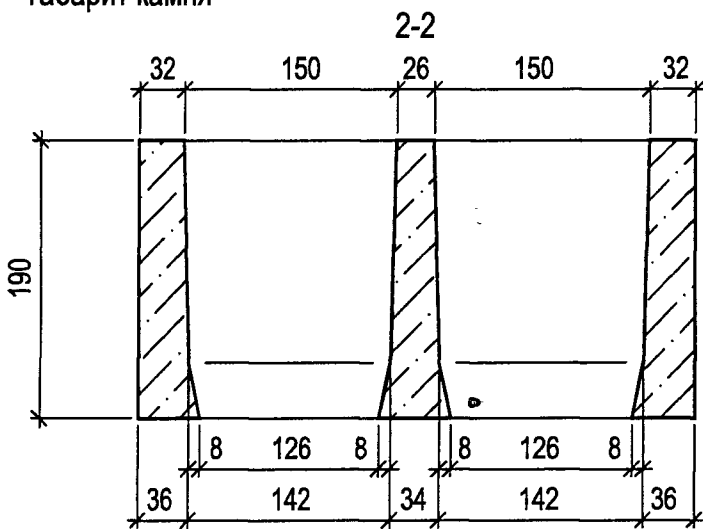


Номинальный габарит камня

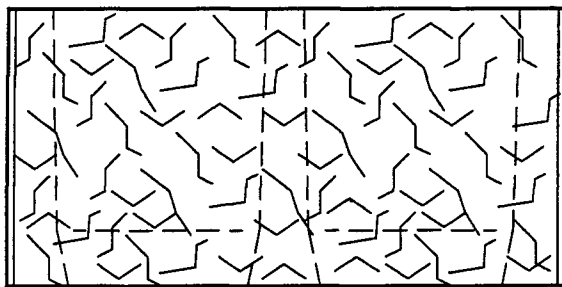
Вид А



Номинальный габарит камня



Вид А

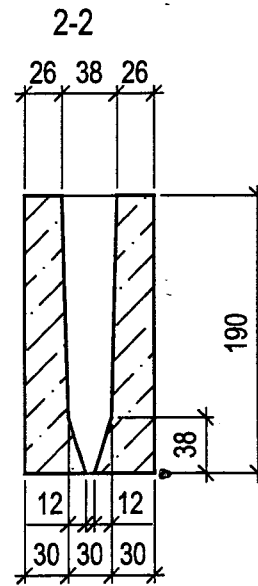
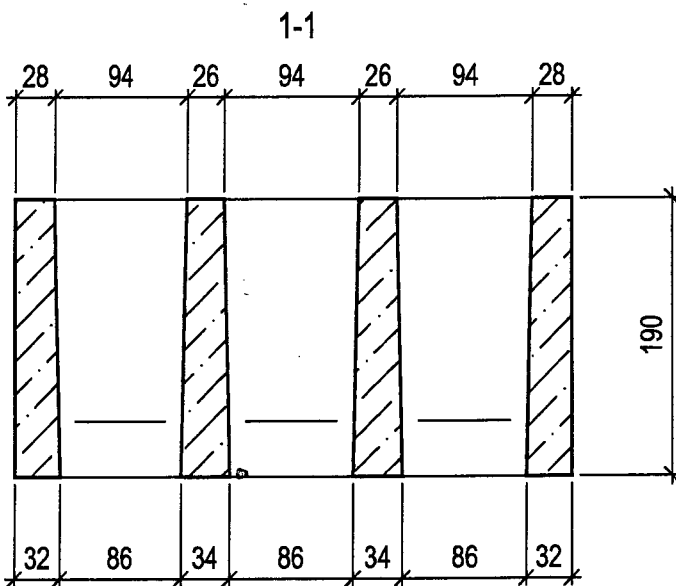
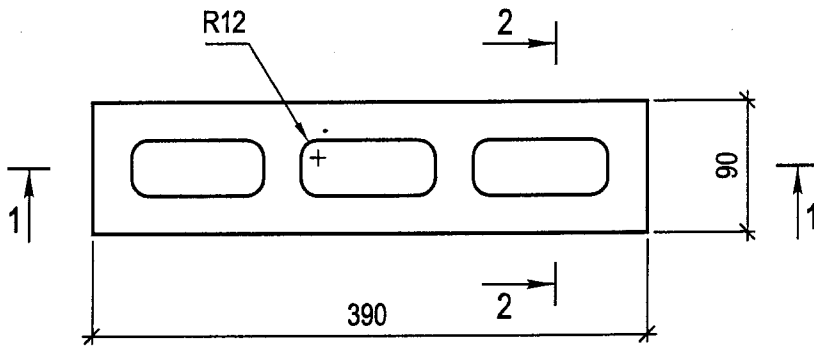


1. Технические требования и указания по изготовлению см. Б1.039.1-26.09-ОД.
2. Показатели расхода бетона на изделие и теоретическую массу см. Б1.039.1-26.09-НИ.

Инва. N подгл.	Подпись и дата	Взам. инв. N
----------------	----------------	--------------

### Б1.039.1-26.09

Изм.	Кол.уч.	Лист	N док	Подп.	Дата	Камень бетонный столбовой лицевой 1КБСЛ-ЦП-1-к	Стадия	Лист	Листов
ГКП		Поляков		<i>[Signature]</i>	12.09		С	34	
Нач. гр.		Кацко		<i>[Signature]</i>	12.09	РУП "Институт Белгоспроект"			
Вед. инж.		Молочко		<i>[Signature]</i>	12.09				
Н. контр.		Кацко		<i>[Signature]</i>	12.09				



1. Технические требования и указания по изготовлению см. Б1.039.1-26.09-ОД.
2. Показатели расхода бетона на изделие и теоретическую массу см. Б1.039.1-26.09-НИ.

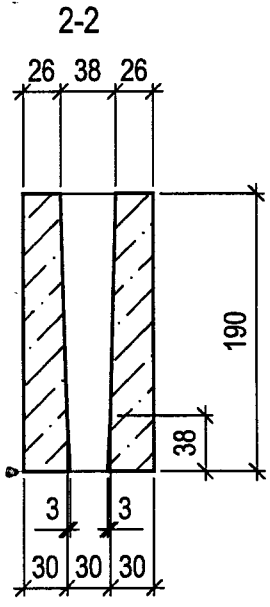
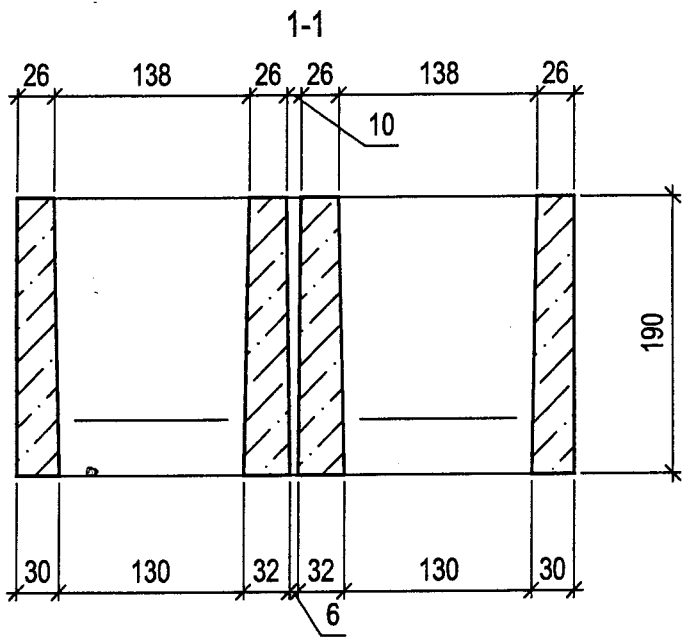
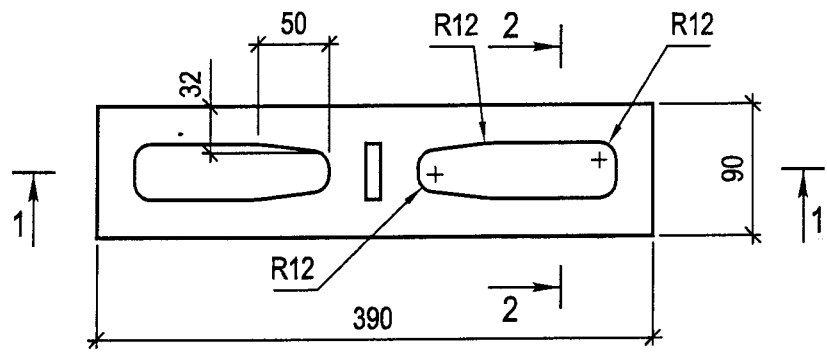
Инв.№ подл.	Подпись и дата	Взам.инв.№
-------------	----------------	------------

Изм.	Кол.уч.	Лист	№ док	Подп.	Дата

### Б1.039.1-26.09

Камни бетонные обычные рядовые  
 1КБОР-ЦП-2, 2КБОР-ЦП-2,  
 2КБОР-ЛЦП-2

Стадия	Лист	Листов
С	35	
РУП "Институт Белгоспроект"		



1. Технические требования и указания по изготовлению см. Б1.039.1-26.09-ОД.
2. Показатели расхода бетона на изделие и теоретическую массу см. Б1.039.1-26.09-НИ.

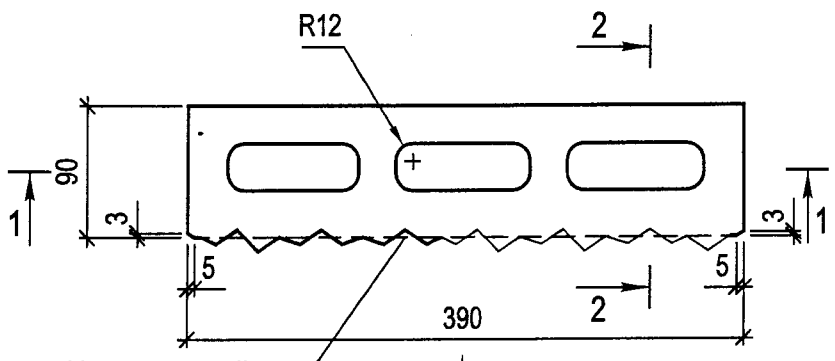
Инв.№ подл.	Подпись и дата	Взам.инв.№
-------------	----------------	------------

### Б1.039.1-26.09

Изм.	Кол.уч.	Лист	№ док	Подп.	Дата

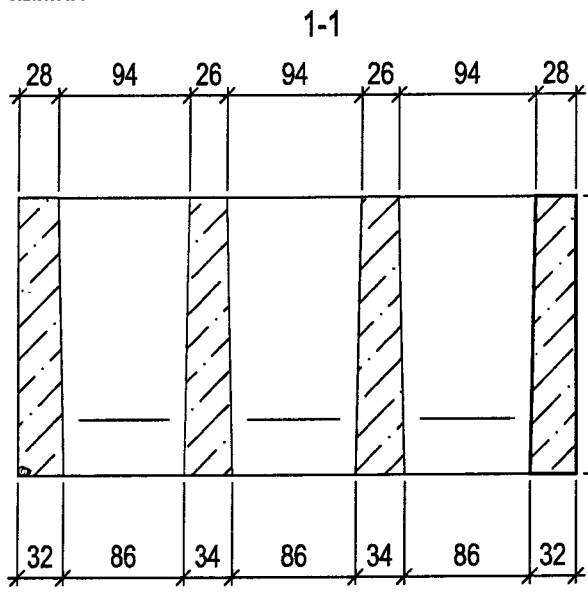
Камни бетонные доборные рядовые  
1КБДР-ЦП-2, 2КБДР-ЦП-2,  
2КБДР-ЛЦП-2

Стадия	Лист	Листов
С	36	
РУП "Институт Белгоспроект"		



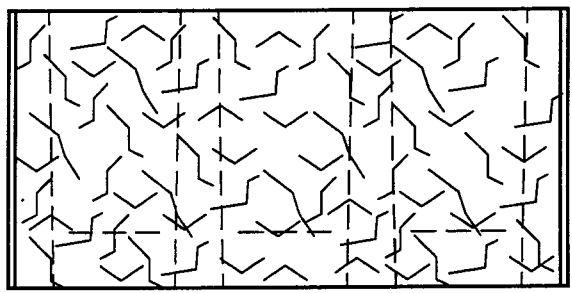
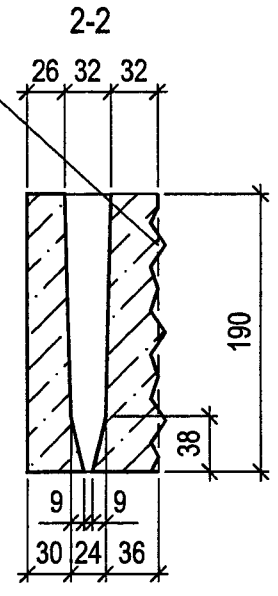
Номинальный габарит камня

Вид А



Вид А

Номинальный габарит камня



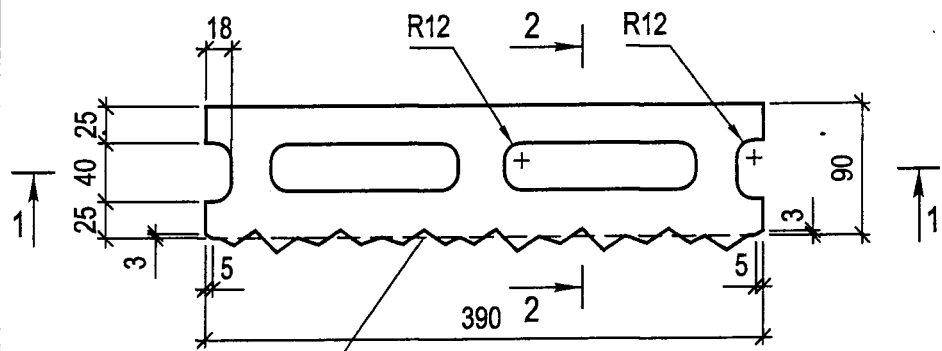
1. Технические требования и указания по изготовлению см. Б1.039.1-26.09-ОД.
2. Показатели расхода бетона на изделие и теоретическую массу см. Б1.039.1-26.09-НИ.

### Б1.039.1-26.09

Взам. инв. N	
Подпись и дата	
Инв. N подл.	

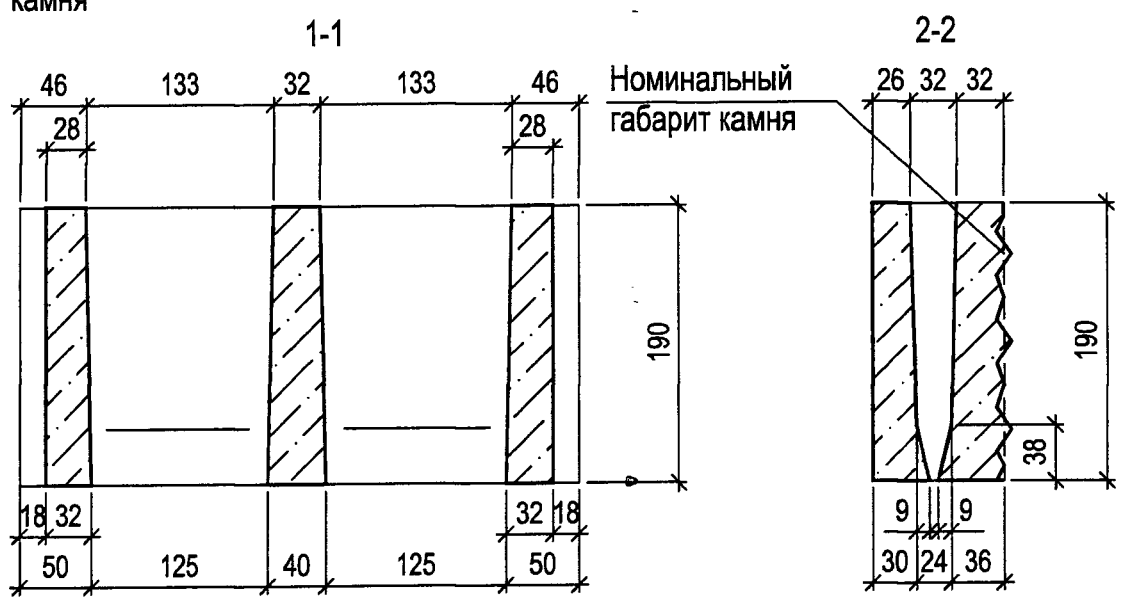
Изм.	Кол.уч.	Лист	N док	Подп.	Дата

Камень бетонный столбовой лицевой 1КБСЛ-ЦП-2-к	Стадия	Лист	Листов
	С	37	
	РУП "Институт Белгоспроект"		

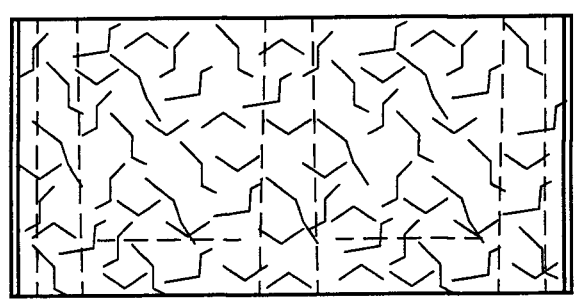


Номинальный габарит камня

Вид А



Вид А



1. Технические требования и указания по изготовлению см. Б1.039.1-26.09-Од.
2. Показатели расхода бетона на изделие и теоретическую массу см. Б1.039.1-26.09-НИ.

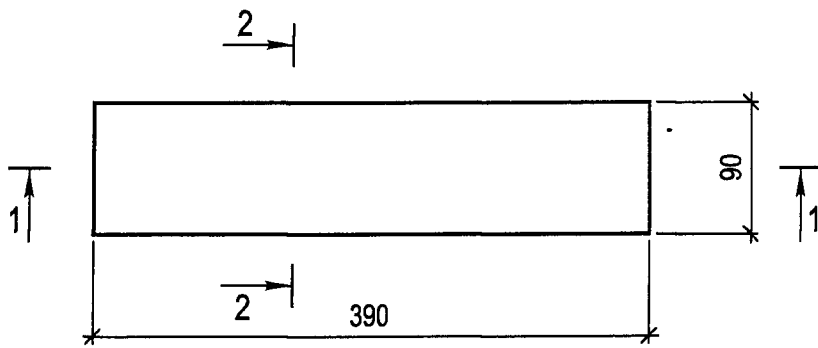
Изм.	Кол.уч.	Лист	№ док	Подп.	Дата
ГКП		Поляков		<i>[Signature]</i>	12.09
Нач. гр.		Кацко		<i>[Signature]</i>	12.09
Вед. инж.		Молочко		<i>[Signature]</i>	12.09
Н. контр.		Кацко		<i>[Signature]</i>	12.09

## Б1.039.1-26.09

Камень бетонный обычный лицевой  
1КБОЛ-ЦП-2-к

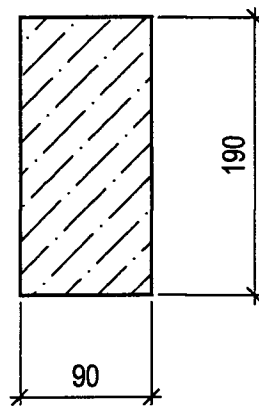
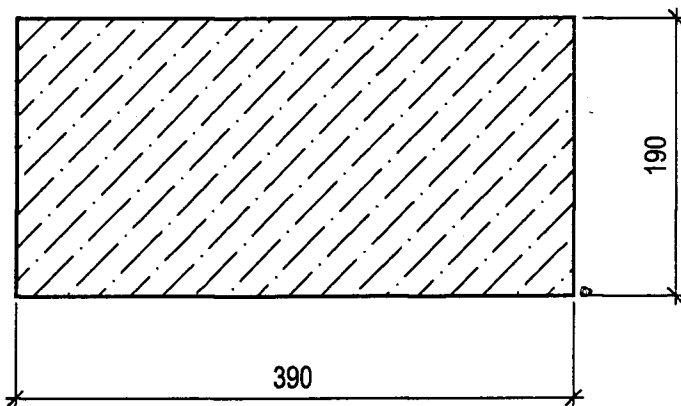
Изм.	Кол.уч.	Лист	№ док	Подп.	Дата
ГКП		Поляков		<i>[Signature]</i>	12.09
Нач. гр.		Кацко		<i>[Signature]</i>	12.09
Вед. инж.		Молочко		<i>[Signature]</i>	12.09
Н. контр.		Кацко		<i>[Signature]</i>	12.09

Стадия	Лист	Листов
С	38	
РУП "Институт Белгоспроект"		



1-1

2-2



- 1. Технические требования и указания по изготовлению см. Б1.039.1-26.09-ОД.
- 2. Показатели расхода бетона на изделие и теоретическую массу см. Б1.039.1-26.09-НИ.

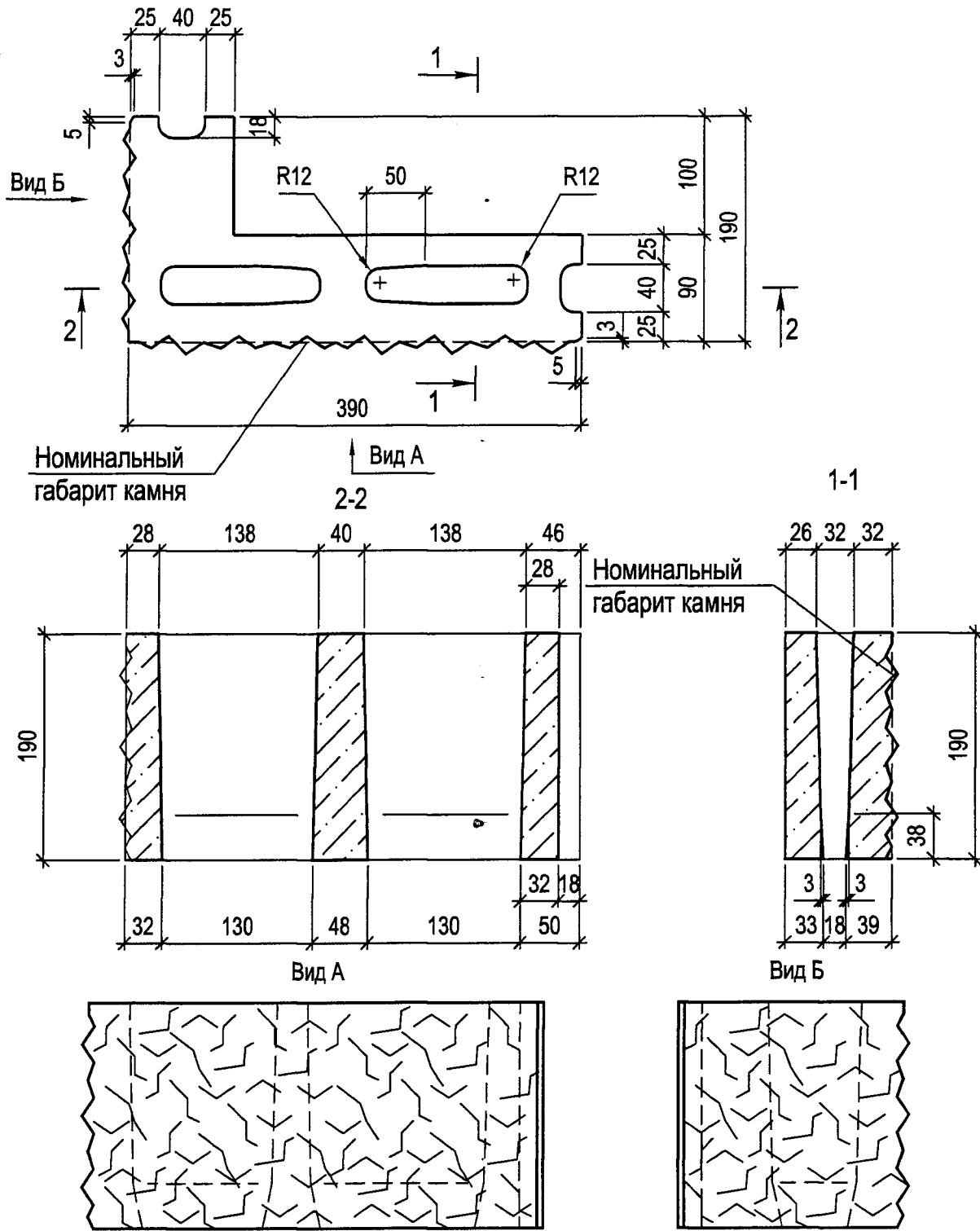
Инв. N подл.	Подпись и дата	Взам. инв. N

Изм.	Кол.уч.	Лист	N док	Подп.	Дата

### Б1.039.1-26.09

Камень бетонный обычный рядовой  
1КБОР-ЦС-2

Стадия	Лист	Листов
С	39	
РУП "Институт Белгоспроект"		



Инв. N подл.	Подпись и дата	Взам. инв. N

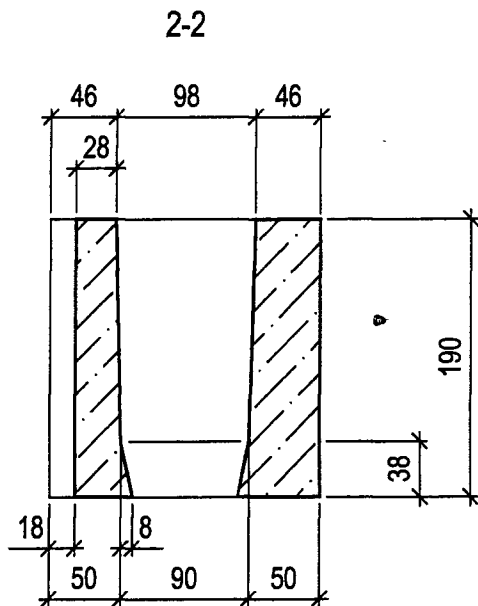
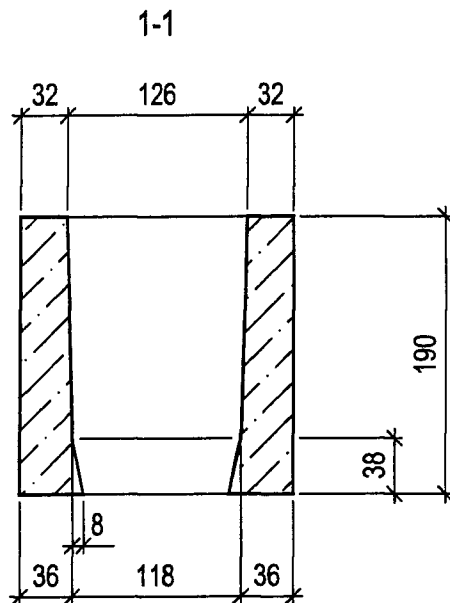
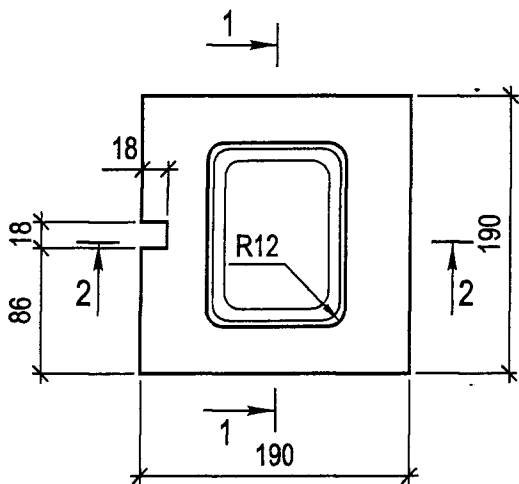
Изм.	Кол.уч.	Лист	N док	Подп.	Дата

Б1.039.1-26.09

Камень бетонный угловой лицевой  
1КБУЛ-ЦП-12-2к

Стадия	Лист	Листов
С	40	
РУП "Институт Белгоспроект"		





1. Технические требования и указания по изготовлению см. Б1.039.1-26.09-ОД.
2. Показатели расхода бетона на изделие и теоретическую массу см. Б1.039.1-26.09-НИ.

### Б1.039.1-26.09

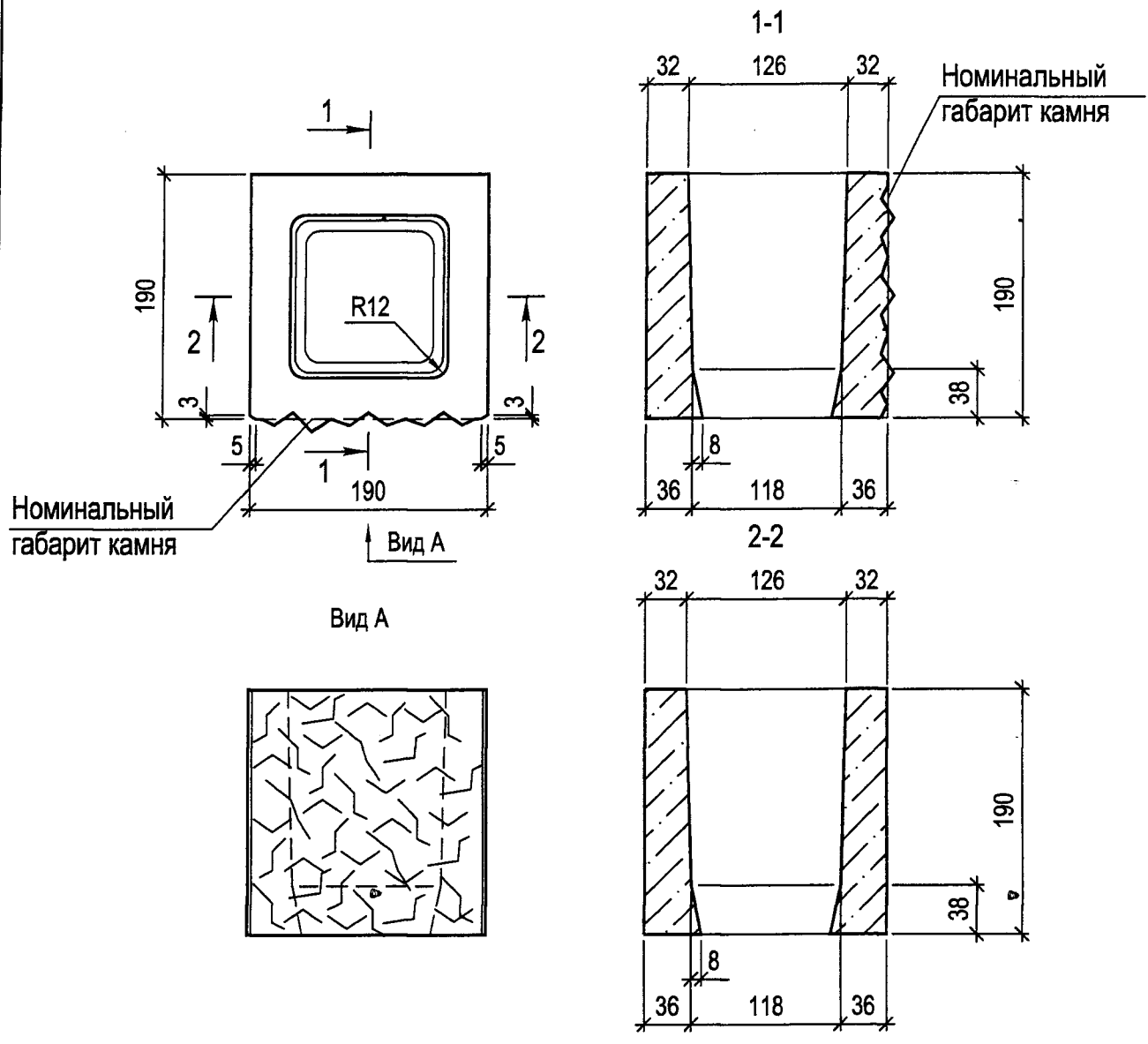
Изм.	Кол.уч.	Лист	N док	Подп.	Дата
ГКП		Поляков		<i>[Signature]</i>	12.09
Нач. гр.		Кацко		<i>[Signature]</i>	12.09
Вед. инж.		Молочко		<i>[Signature]</i>	12.09
Н. контр.		Кацко		<i>[Signature]</i>	12.09

Камни бетонные доборные рядовые  
1КБДР-ЦП-3, 2КБДР-ЦП-3.

Изм.	Кол.уч.	Лист	N док	Подп.	Дата
ГКП		Поляков		<i>[Signature]</i>	12.09
Нач. гр.		Кацко		<i>[Signature]</i>	12.09
Вед. инж.		Молочко		<i>[Signature]</i>	12.09
Н. контр.		Кацко		<i>[Signature]</i>	12.09

Стадия	Лист	Листов
С	41	

РУП "Институт Белгоспроект"



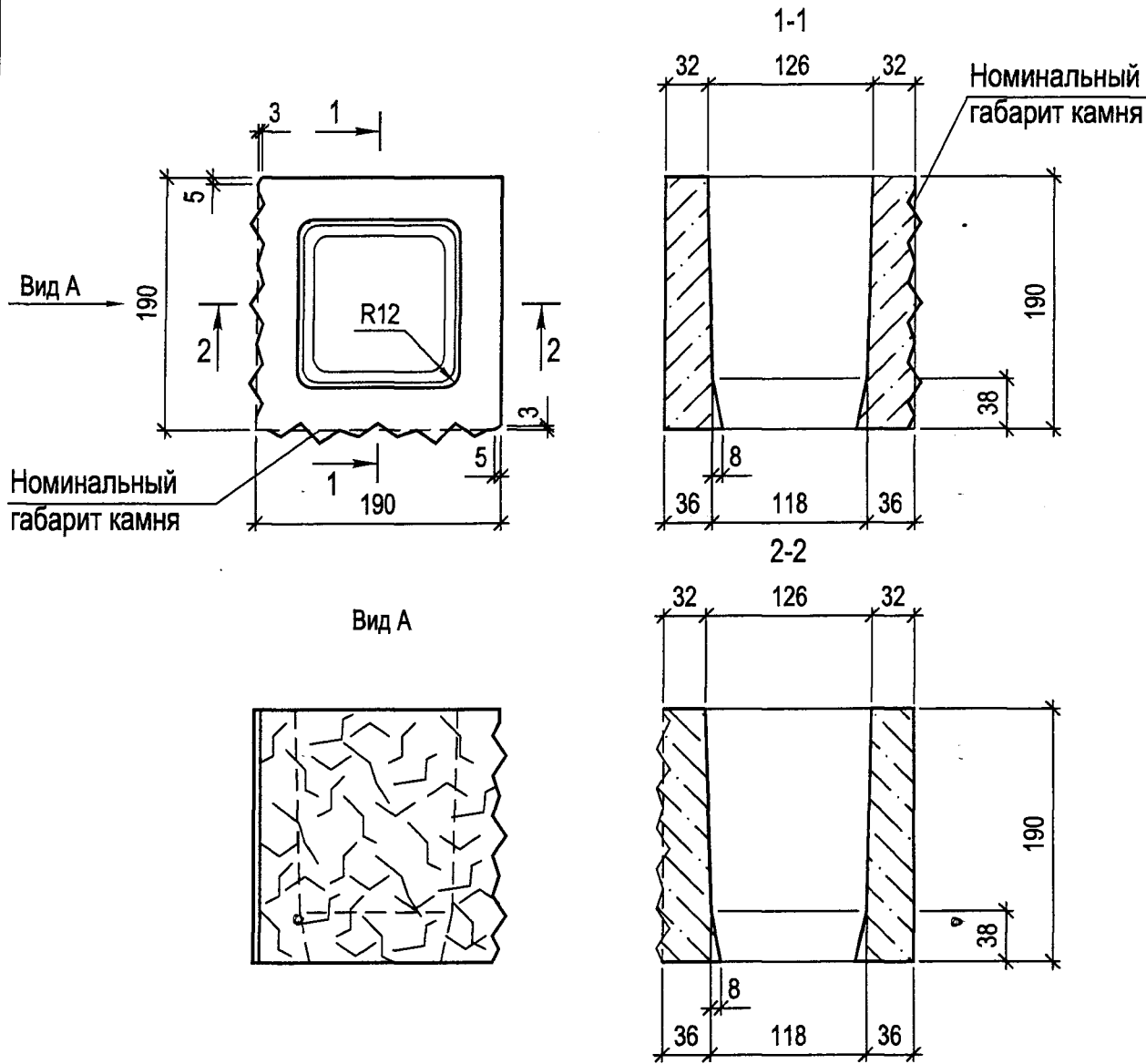
1. Технические требования и указания по изготовлению см. Б1.039.1-26.09-ОД.
2. Показатели расхода бетона на изделие и теоретическую массу см. Б1.039.1-26.09-НИ.

### Б1.039.1-26.09

Изм.	Кол.уч.	Лист	N док	Подп.	Дата
ГКП		Поляков		<i>[Signature]</i>	12.09
Нач. гр.		Кацко		<i>[Signature]</i>	12.09
Вед. инж.		Молочко		<i>[Signature]</i>	12.09
Н. контр.		Кацко		<i>[Signature]</i>	12.09

Камень бетонный доборный лицевой  
1КБДЛ-ЦП-3-к

Стадия	Лист	Листов
С	42	
РУП "Институт Белгоспроект"		



1. Технические требования и указания по изготовлению см. Б1.039.1-26.09-ОД.
2. Показатели расхода бетона на изделие и теоретическую массу см. Б1.039.1-26.09-НИ.

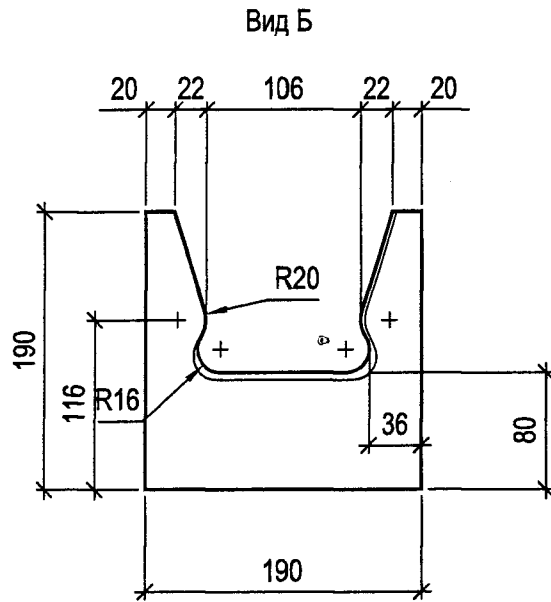
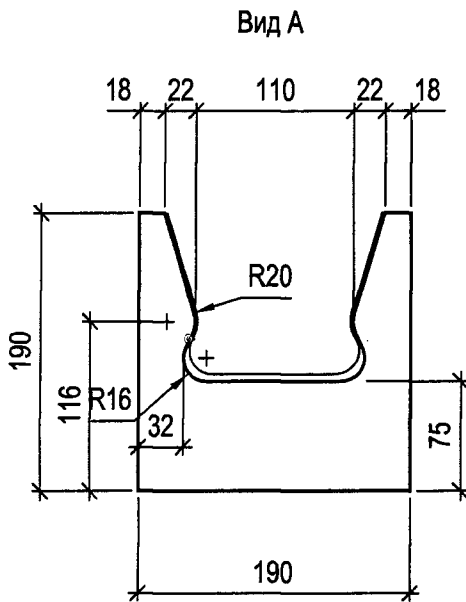
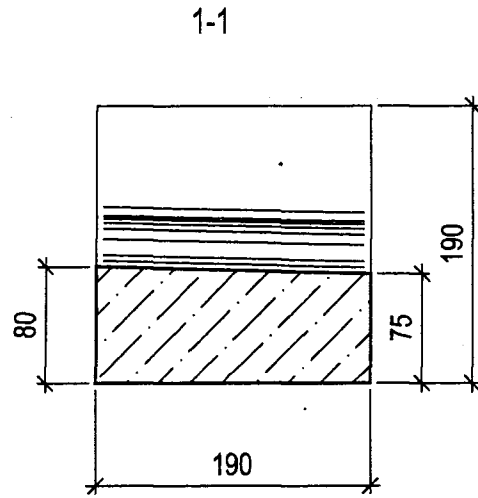
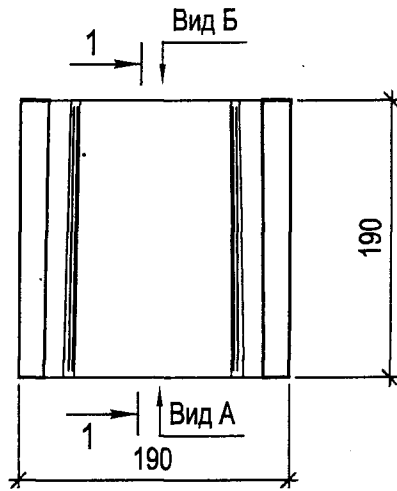
**Б1.039.1-26.09**

Изм.	Кол.уч.	Лист	N док	Подп.	Дата
ГКП		Поляков		<i>[Signature]</i>	12.09
Нач. гр.		Кацко		<i>[Signature]</i>	12.09
Вед. инж.		Молочко		<i>[Signature]</i>	12.09
Н. контр.		Кацко		<i>[Signature]</i>	12.09

Изм.	Кол.уч.	Лист	N док	Подп.	Дата
ГКП		Поляков		<i>[Signature]</i>	12.09
Нач. гр.		Кацко		<i>[Signature]</i>	12.09
Вед. инж.		Молочко		<i>[Signature]</i>	12.09
Н. контр.		Кацко		<i>[Signature]</i>	12.09

Камень бетонный доборный лицевой  
1КБДЛ-ЦП-3-2к

Стадия	Лист	Листов
С	43	
РУП "Институт Белгоспроект"		



1. Технические требования и указания по изготовлению см. Б1.039.1-26.09-ОД.
2. Показатели расхода бетона на изделие и теоретическую массу см. Б1.039.1-26.09-НИ.

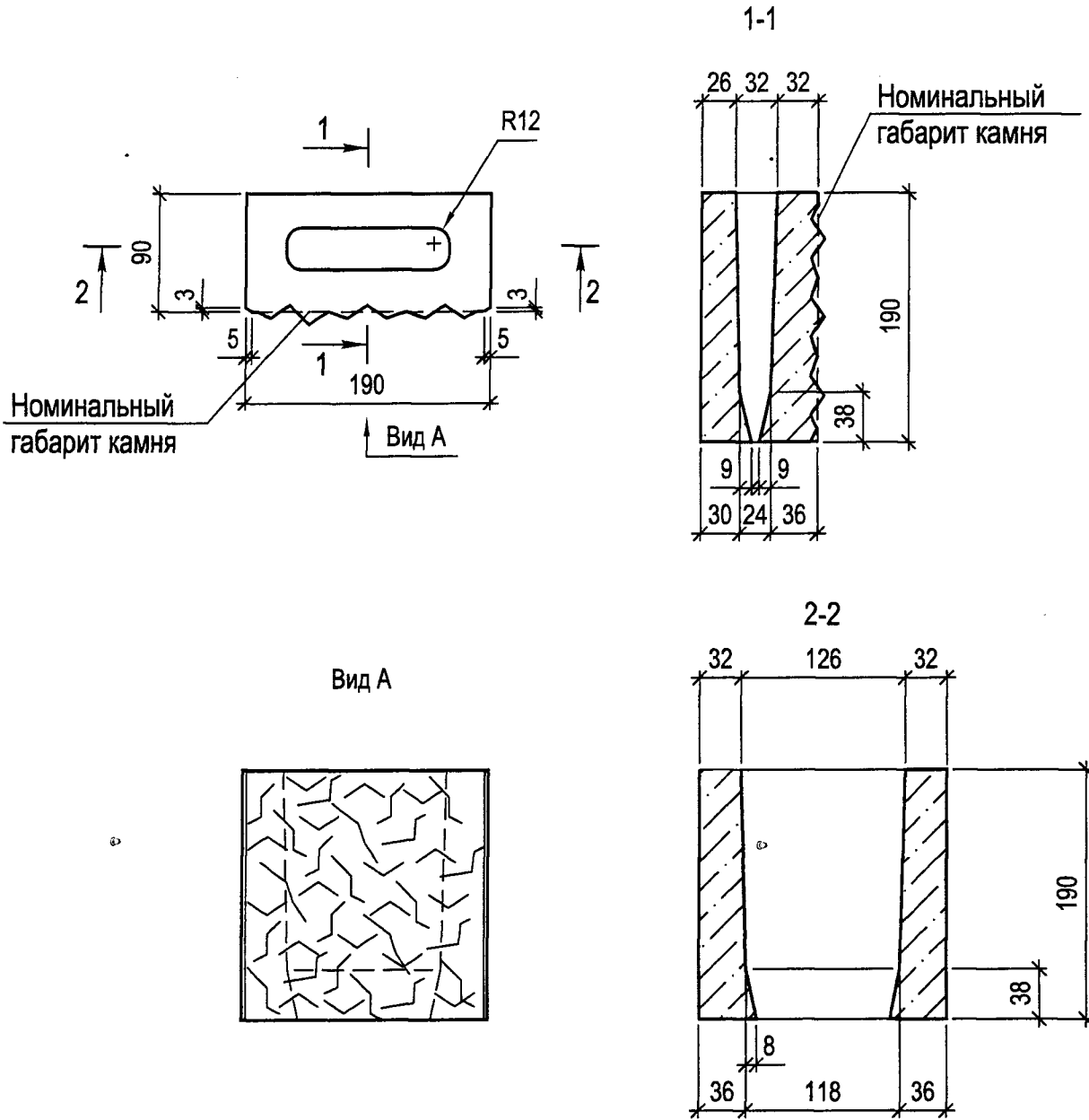
Инов. N подл.	Подпись и дата	Взам. инв. N
---------------	----------------	--------------

Изм.	Кол.уч.	Лист	N док	Подп.	Дата

## Б1.039.1-26.09

Камни бетонные перемычечные  
1КБПР-ЦП-3, 2КБПР-ЦП-3

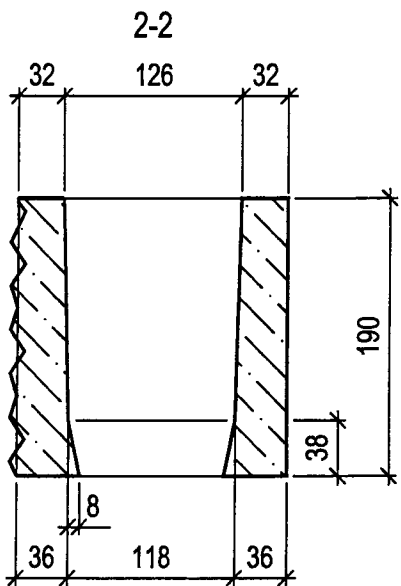
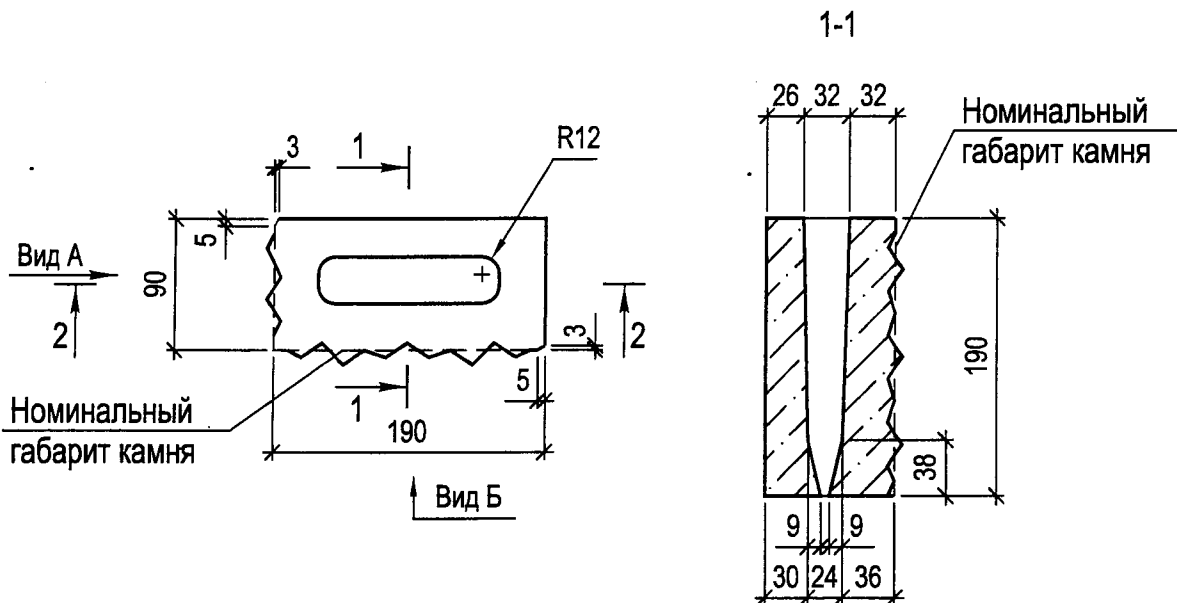
Стадия	Лист	Листов
С	44	
РУП "Институт Белгоспроект"		



1. Технические требования и указания по изготовлению см. Б1.039.1-26.09-ОД.
2. Показатели расхода бетона на изделие и теоретическую массу см. Б1.039.1-26.09-НИ.

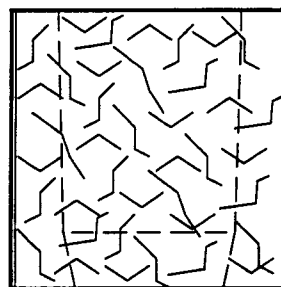
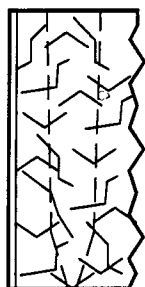
**Б1.039.1-26.09**

Инв.№ подл.	Подпись и дата	Взам. инв.№	Б1.039.1-26.09						Стадия	Лист	Листов
			Изм.	Кол.уч.	Лист	№ док	Подп.	Дата	С	45	
								Камень бетонный доборный лицевой			
								1КБДЛ-ЦП-4-к			
								РУП "Институт Белгоспроект"			



Вид А

Вид Б



1. Технические требования и указания по изготовлению см. Б1.039.1-26.09-ОД.
2. Показатели расхода бетона на изделие и теоретическую массу см. Б1.039.1-26.09-НИ.

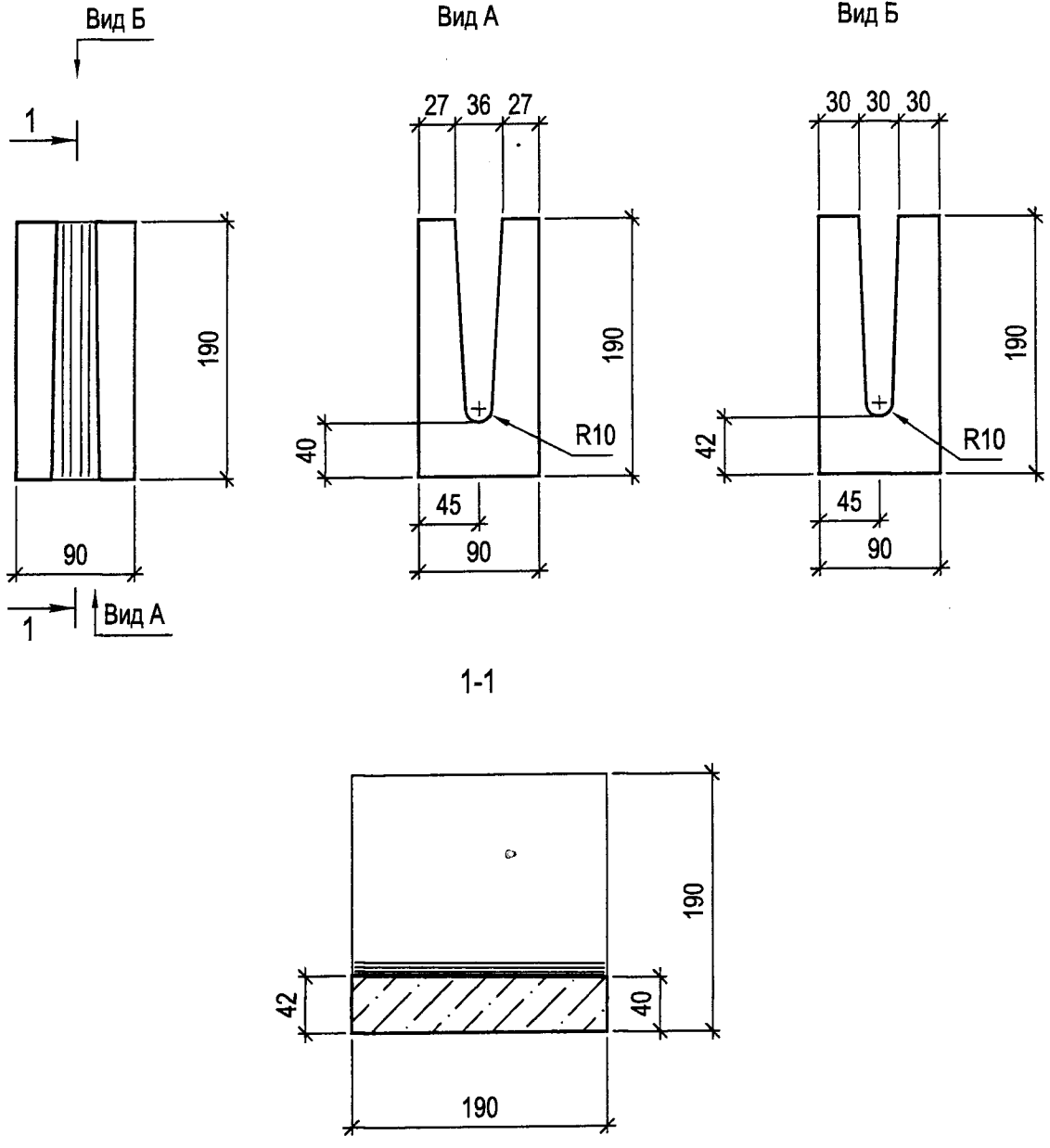
**Б1.039.1-26.09**

Изм.	Кол.уч.	Лист	№ док	Подп.	Дата

Камень бетонный доборный лицевой  
1КБДЛ-ЦП-4-2к

Стадия	Лист	Листов
С	46	
РУП "Институт Белгоспроект"		

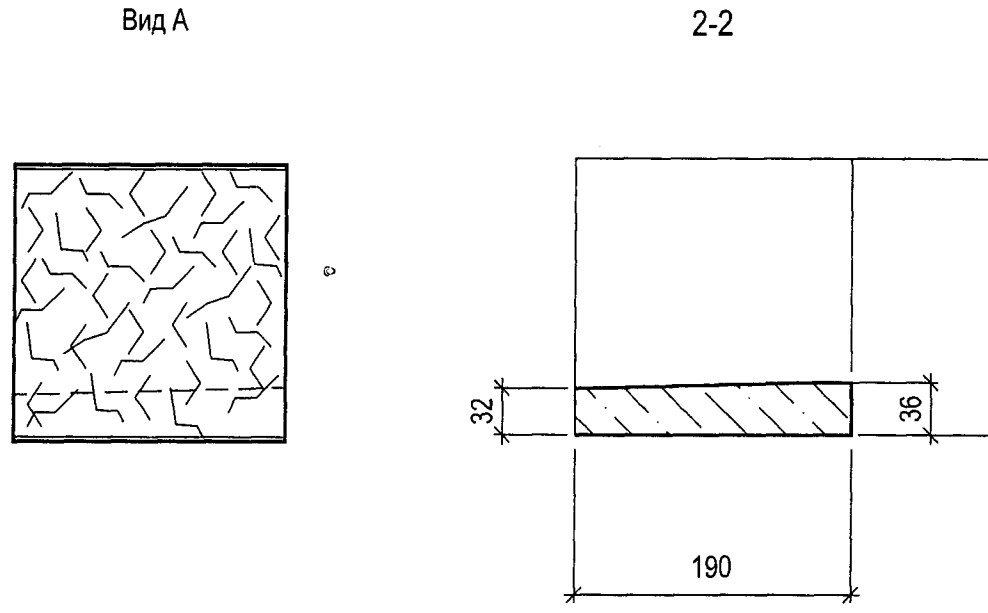
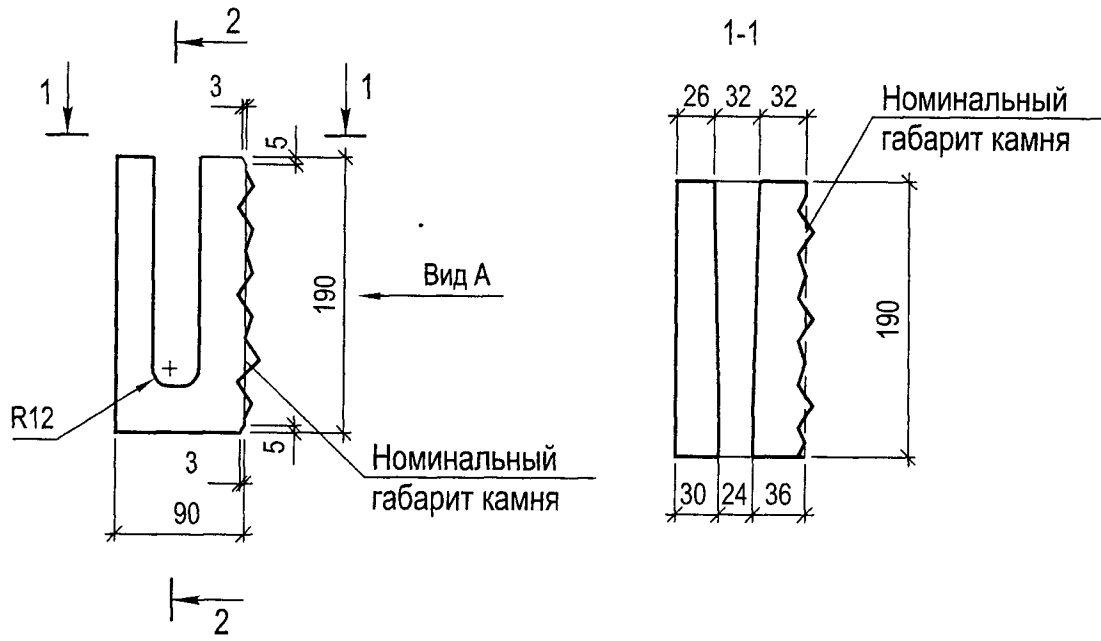
Инв.№ подл.	Подпись и дата	Взам.инв.№



1. Технические требования и указания по изготовлению см. Б1.039.1-26.09-ОД.
2. Показатели расхода бетона на изделие и теоретическую массу см. Б1.039.1-26.09-НИ.

### Б1.039.1-26.09

Изм.	Кол.уч.	Лист	N док	Подп.	Дата	Стадия    Лист    Листов С            47		
ГКП		Поляков		<i>[Signature]</i>	12.09	Камни бетонные перемычные 1КБПР-ЦП-4, 2КБПР-ЦП-4		
Нач. гр.		Кацко		<i>[Signature]</i>	12.09			
Вед. инж.		Молочко		<i>[Signature]</i>	12.09			
Н. контр.		Кацко		<i>[Signature]</i>	12.09			

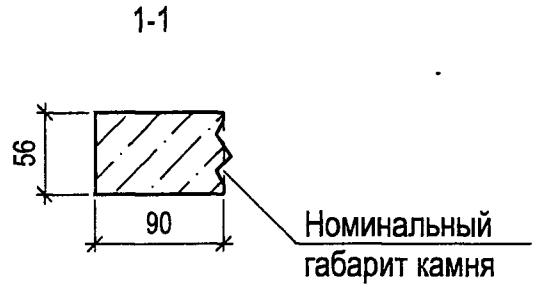
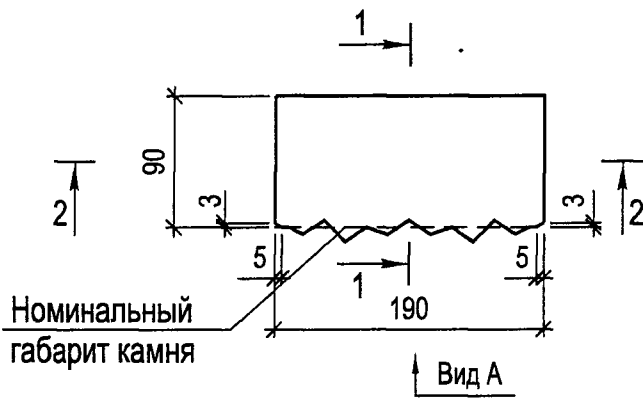


1. Технические требования и указания по изготовлению см. Б1.039.1-26.09-ОД.
2. Показатели расхода бетона на изделие и теоретическую массу см. Б1.039.1-26.09-НИ.

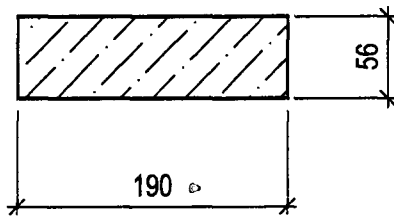
### Б1.039.1-26.09

Инв.№ подл.	Подпись и дата	Взам. инв.№	Б1.039.1-26.09						Стадия	Лист	Листов
			Изм.	Кол.уч.	Лист	№ док	Подп.	Дата	С	48	
			Камни бетонные перемычные						РУП "Институт Белгоспроект"		
			1КБПР-ЦП-4-к, 2КБПР-ЦП-4-к.								





2-2



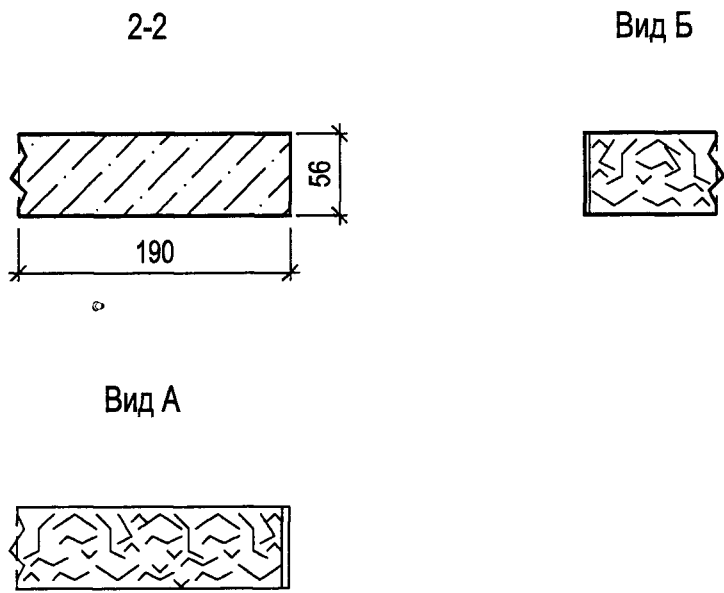
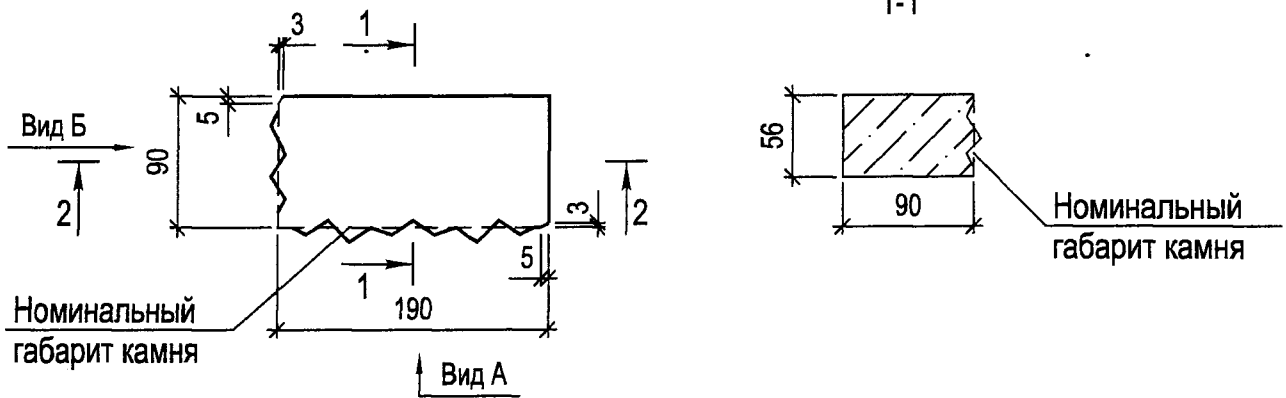
Вид А



1. Технические требования и указания по изготовлению см. Б1.039.1-26.09-ОД.
2. Показатели расхода бетона на изделие и теоретическую массу см. Б1.039.1-26.09-НИ.

**Б1.039.1-26.09**

Инв. N подл.	Подпись и дата					Взам. инв. N	Стадия С Лист 49 Листов РУП "Институт Белгоспроект"		
	Изм.	Кол.уч.	Лист	N док	Подп.				
	ГКП		Поляков		<i>[Signature]</i>	12.09	Камень бетонный обычный лицевой 1КБОЛ-ЦС-5-к		
	Нач. гр.		Кацко		<i>[Signature]</i>	12.09			
	Вед. инж.		Молочко		<i>[Signature]</i>	12.09			
	Н. контр.		Кацко		<i>[Signature]</i>	12.09			



1. Технические требования и указания по изготовлению см. Б1.039.1-26.09-Од.
2. Показатели расхода бетона на изделие и теоретическую массу см. Б1.039.1-26.09-НИ.

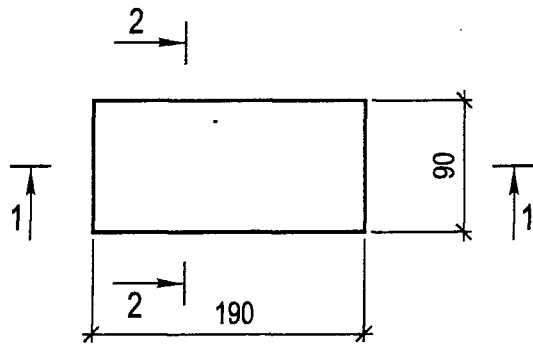
Изм. N подл.	Подпись и дата	Взам. инв. N
--------------	----------------	--------------

Изм.	Кол.уч.	Лист	N док	Подп.	Дата
ГКП		Поляков		<i>[Signature]</i>	12.09
Нач. гр.		Кацко		<i>[Signature]</i>	12.09
Вед. инж.		Молочко		<i>[Signature]</i>	12.09
Н. контр.		Кацко		<i>[Signature]</i>	12.09

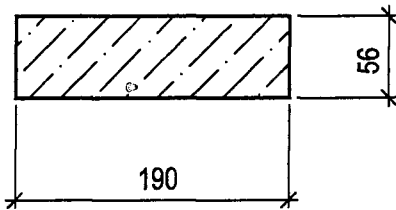
### Б1.039.1-26.09

Камень бетонный обычный  
лицевой 1КБОЛ-ЦС-5-2к

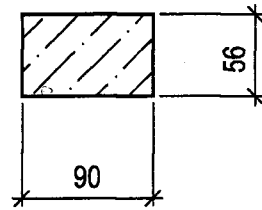
Стадия	Лист	Листов
С	50	
РУП "Институт Белгоспроект"		



1-1



2-2



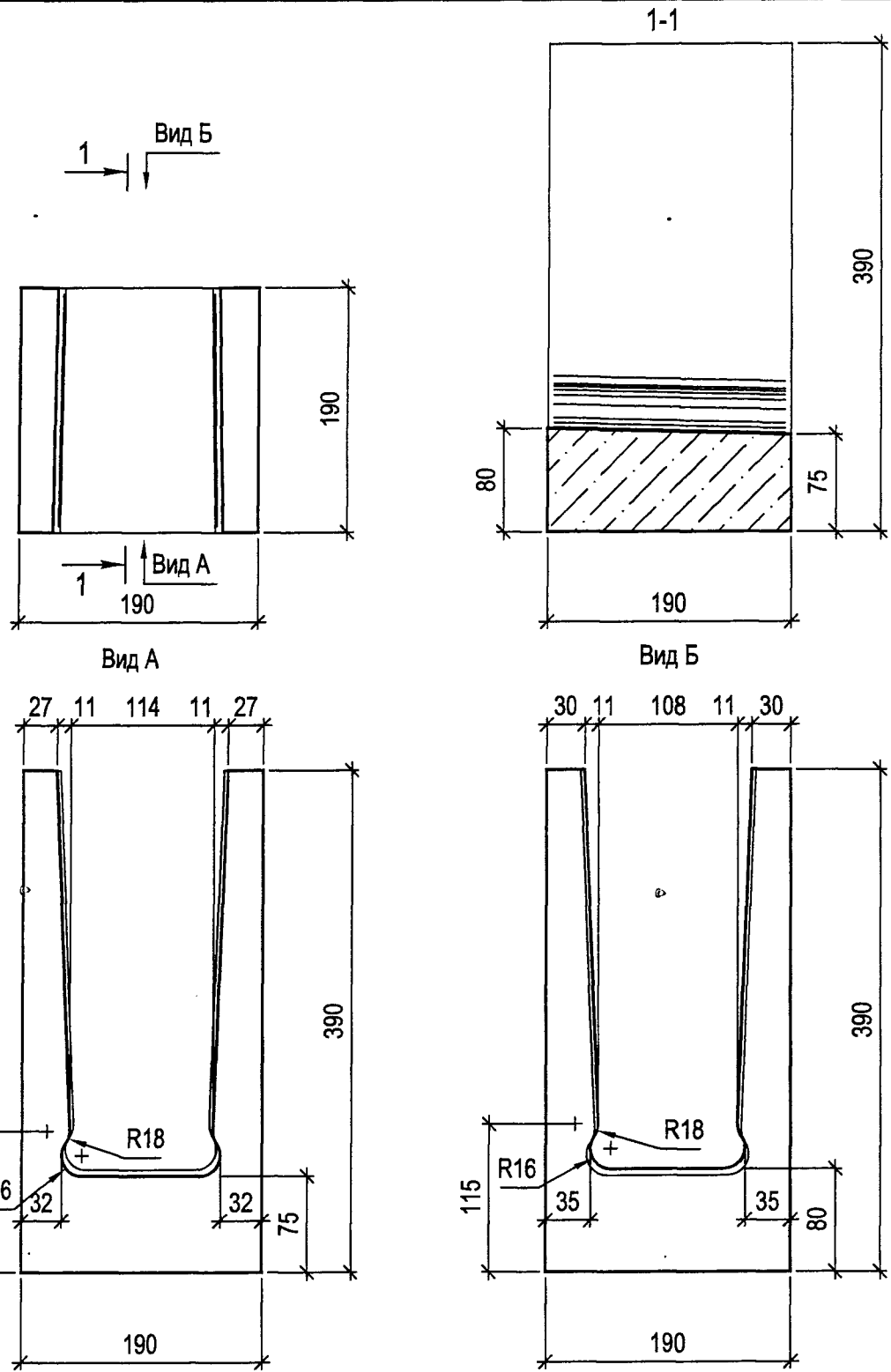
1. Технические требования и указания по изготовлению см. Б1.039.1-26.09-ОД.
2. Показатели расхода бетона на изделие и теоретическую массу см. Б1.039.1-26.09-НИ.

Инв.№ подл.	Подпись и дата	Взам. инв.№

### Б1.039.1-26.09

Изм.	Кол.уч.	Лист	№ док	Подп.	Дата

Камень бетонный обычный лицевой 1КБОЛ-ЦС-5	Стадия	Лист	Листов
	С	51	
	РУП "Институт Белгоспроект"		



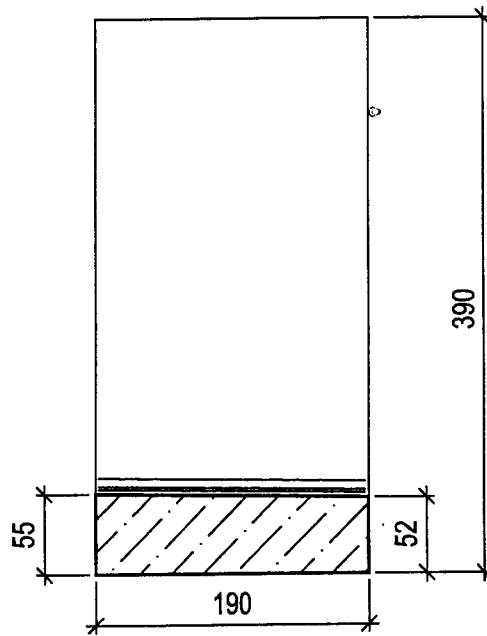
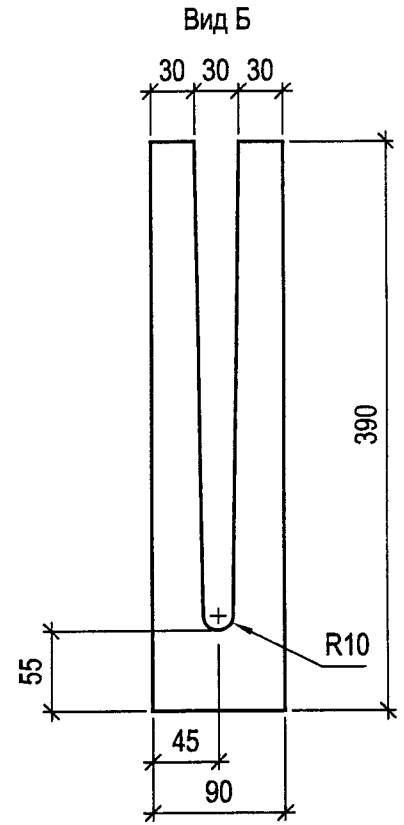
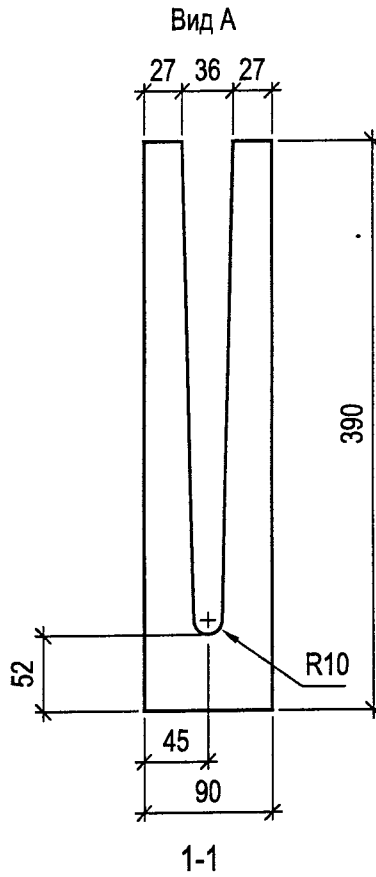
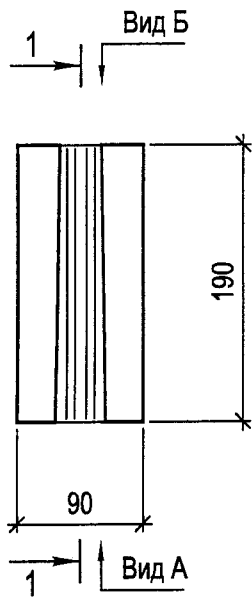
1. Технические требования и указания по изготовлению см. Б1.039.1-26.09-ОД.
2. Показатели расхода бетона на изделие и теоретическую массу см. Б1.039.1-26.09-НИ.

Изм.	Кол.уч.	Лист	N док	Подп.	Дата
ГКП		Поляков		<i>[Signature]</i>	12.09
Нач. гр.		Кацко		<i>[Signature]</i>	12.09
Вед. инж.		Молочко		<i>[Signature]</i>	12.09
Н. контр.		Кацко		<i>[Signature]</i>	12.09

## Б1.039.1-26.09

Камни бетонные перемычные  
1КБПР-ЦП-6, 2КБПР-ЦП-6

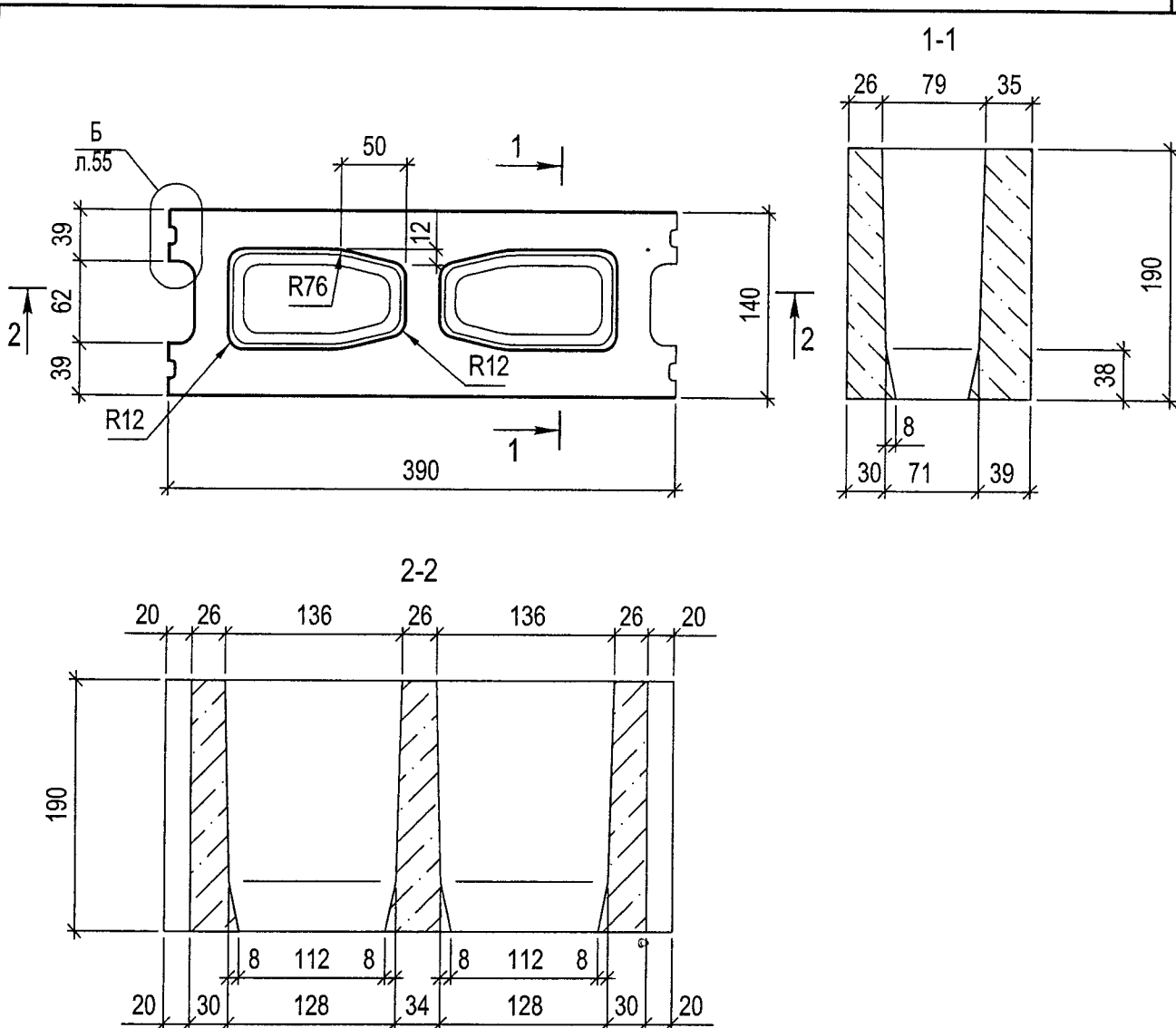
Стадия	Лист	Листов
С	52	
РУП "Институт Белгоспроект"		



1. Технические требования и указания по изготовлению см. Б1.039.1-26.09-ОД.
2. Показатели расхода бетона на изделие и теоретическую массу см. Б1.039.1-26.09-НИ.

### Б1.039.1-26.09

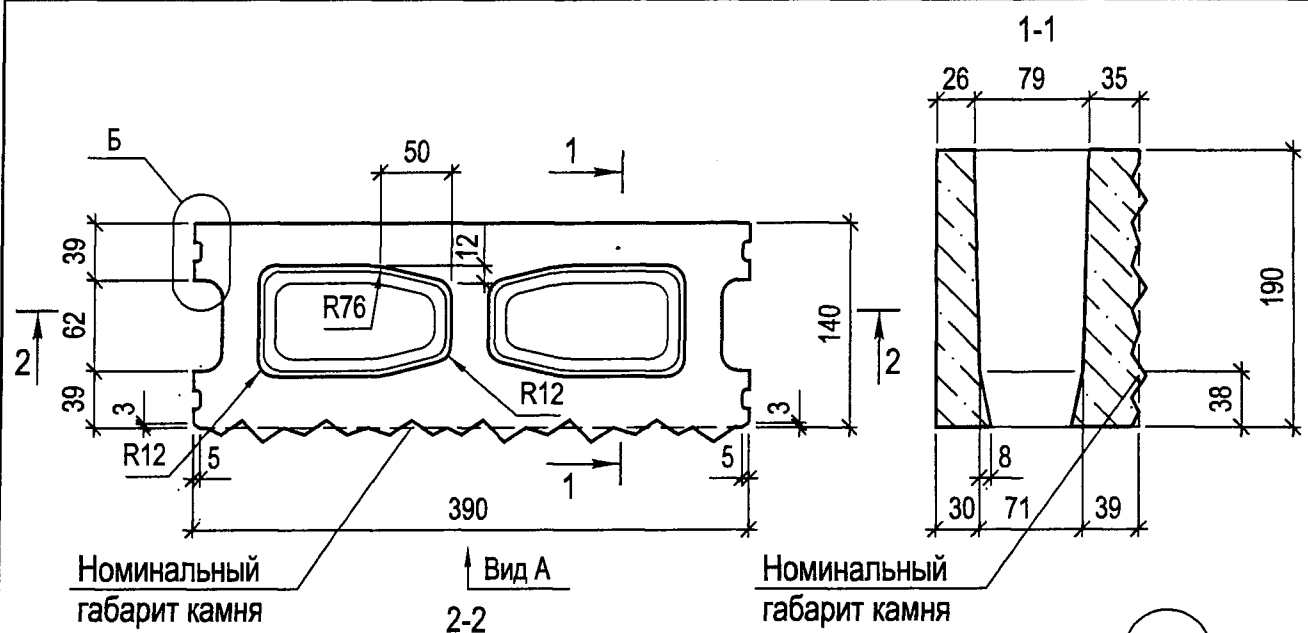
Инв. N подл.	Подпись и дата					Взам. инв. N			
	Изм.	Кол. уч.	Лист	N док	Подп.		Дата		
ГКП		Поляков				12.09			
Нач. гр.		Кацко				12.09			
Вед. инж.		Молочко				12.09			
Н. контр.		Кацко				12.09			
Камни бетонные перемычные 1КБПР-ЦП-7, 2КБПР-ЦП-7							Стадия	Лист	Листов
							С	53	
							РУП "Институт Белгоспроект"		



1. Технические требования и указания по изготовлению см. Б1.039.1-26.09-ОД.
2. Показатели расхода бетона на изделие и теоретическую массу см. Б1.039.1-26.09-НИ.

**Б1.039.1-26.09**

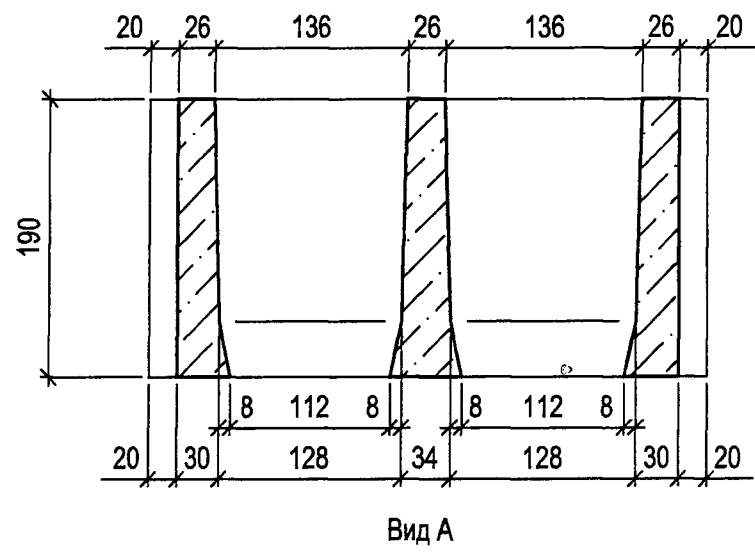
Инв.№ подл.	Подпись и дата					Изм.	Кол.уч.	Лист	№ док	Подп.	Дата	Стадия	Лист	Листов
	Взам. инв. №													
												С	54	
	ГКП	Поляков	<i>[Signature]</i>								12.09	Камень бетонный обычный рядовой 1КБОР-ЦП-8 РУП "Институт Белгоспроект"		
	Нач. гр.	Кацко	<i>[Signature]</i>								12.09			
	Вед. инж.	Молочко	<i>[Signature]</i>								12.09			
	Н. контр.	Кацко	<i>[Signature]</i>								12.09			



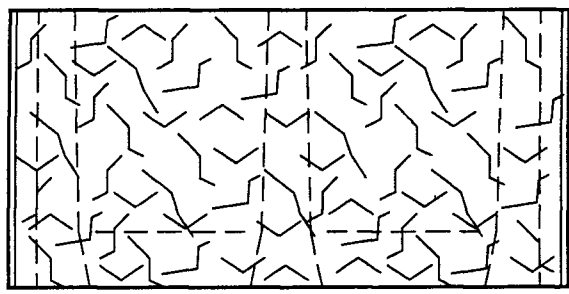
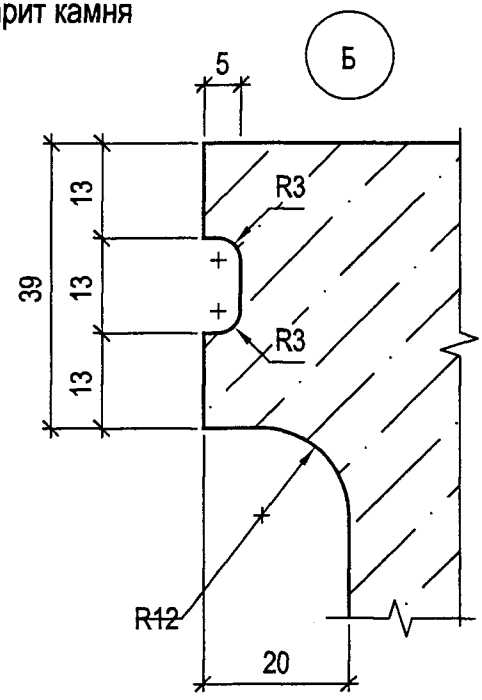
Номинальный габарит камня

Вид А

Номинальный габарит камня



Вид А



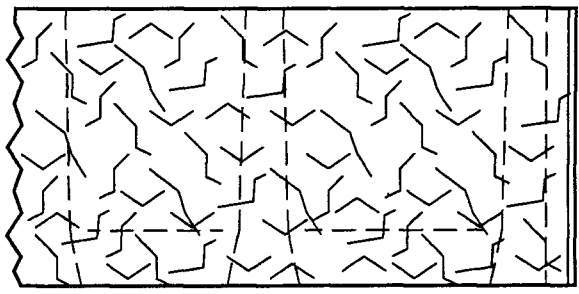
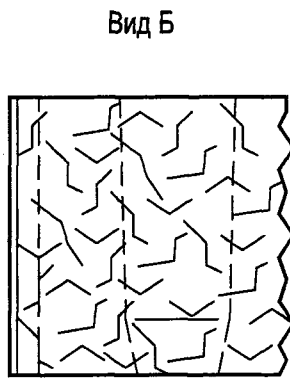
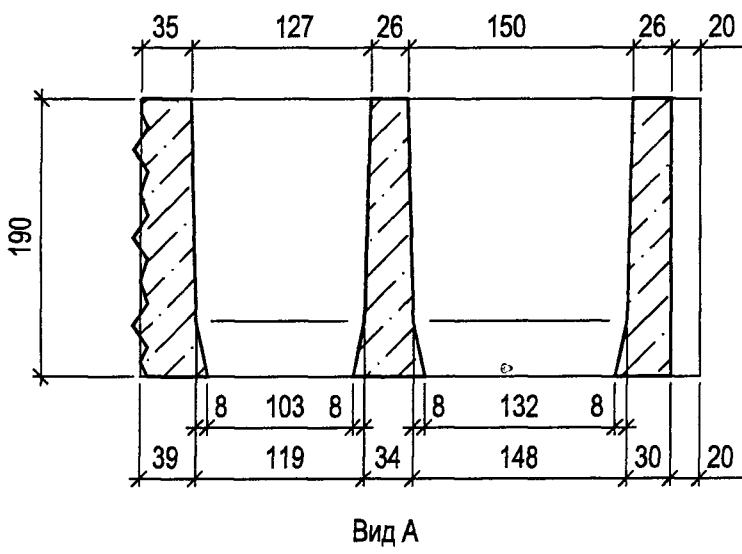
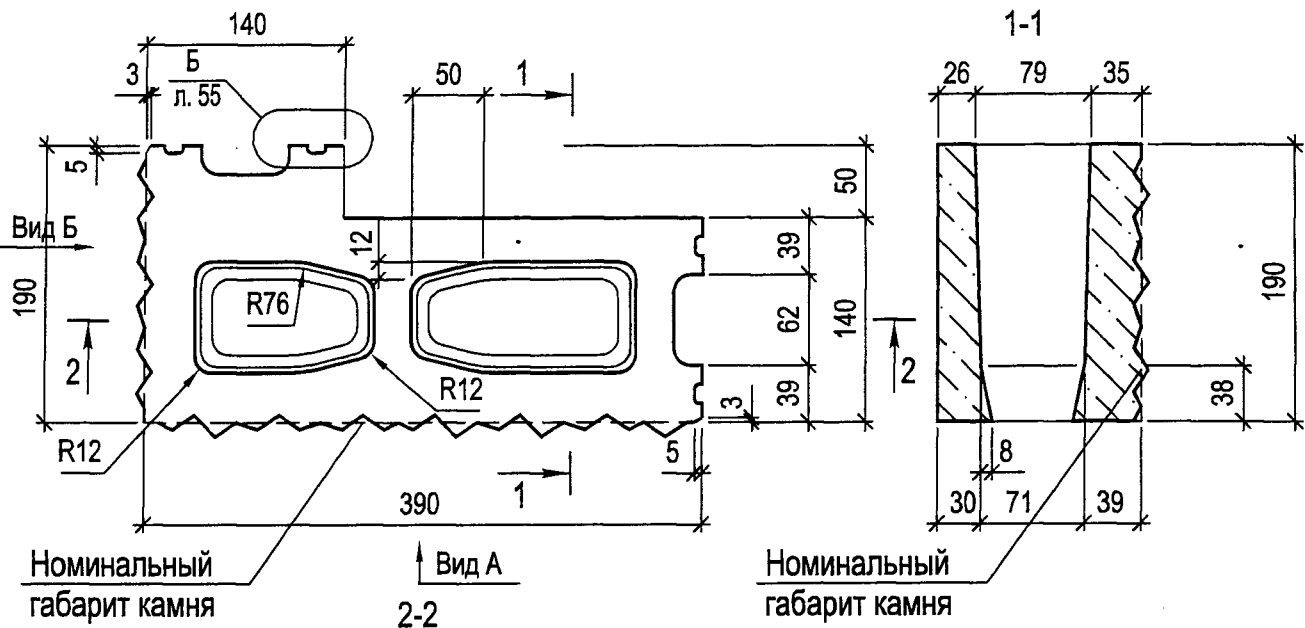
1. Технические требования и указания по изготовлению см. Б1.039.1-26.09-ОД.
2. Показатели расхода бетона на изделие и теоретическую массу см. Б1.039.1-26.09-НИ.

Инва.№ подкл.	Подпись и дата	Взам.инв.№

## Б1.039.1-26.09

Изм.	Кол.уч.	Лист	№ док	Подп.	Дата	Стадия	Лист	Листов
						С	55	
ГКП	Поляков				12.09	РУП "Институт Белгоспроект"		
Нач. гр.	Кацко				12.09			
Вед. инж.	Молочко				12.09			
Н. контр.	Кацко				12.09			

Камень бетонный обычный лицевой  
1КБОЛ-ЦП-8-к



1. Технические требования и указания по изготовлению см. Б1.039.1-26.09-ОД.
2. Показатели расхода бетона на изделие и теоретическую массу см. Б1.039.1-26.09-НИ.

**Б1.039.1-26.09**

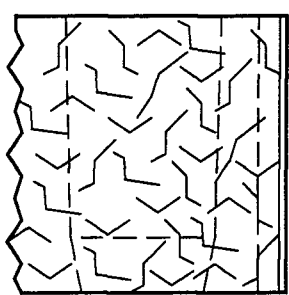
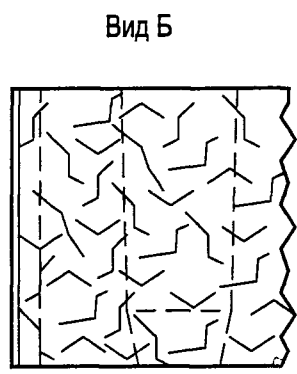
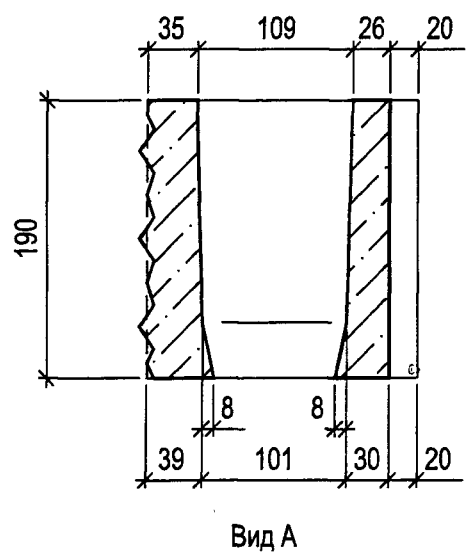
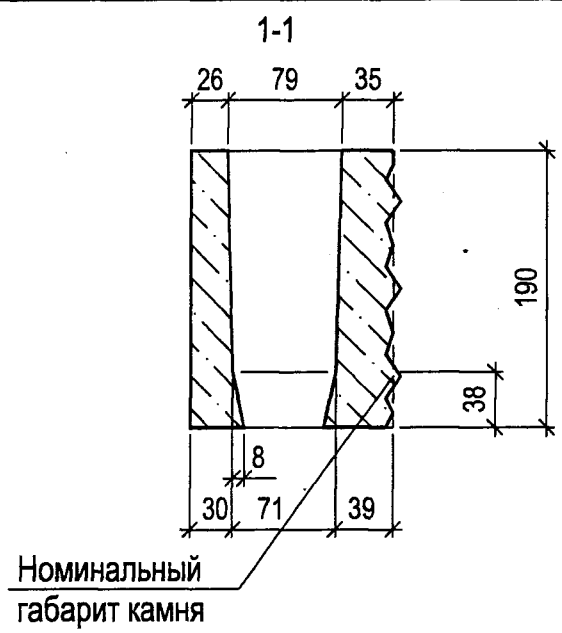
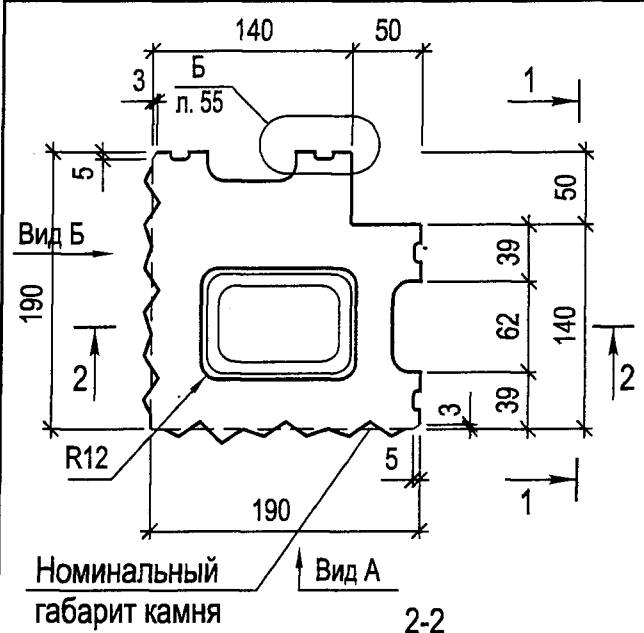
Изм.	Подпись и дата	Взам. инв. N
	Инд. N подл.	

Изм.	Кол.уч.	Лист	N док	Подп.	Дата

ГКП	Поляков	<i>[Signature]</i>	12.09
Нач. гр.	Кацко	<i>[Signature]</i>	12.09
Вед. инж.	Молочко	<i>[Signature]</i>	12.09
Н. контр.	Кацко	<i>[Signature]</i>	12.09

Стадия	Лист	Листов
С	56	
РУП "Институт Белгоспроект"		





1. Технические требования и указания по изготовлению см. Б1.039.1-26.09-ОД.
2. Показатели расхода бетона на изделие и теоретическую массу см. Б1.039.1-26.09-НИ.

Изм.	Кол.уч.	Лист	№ док	Подп.	Дата
ГКП		Поляков		<i>[Signature]</i>	12.09
Нач. гр.		Кацко		<i>[Signature]</i>	12.09
Вед. инж.		Молочко		<i>[Signature]</i>	12.09
Н. контр.		Кацко		<i>[Signature]</i>	12.09

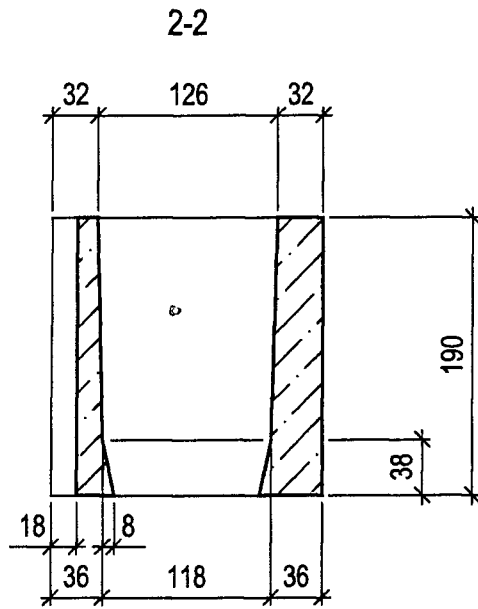
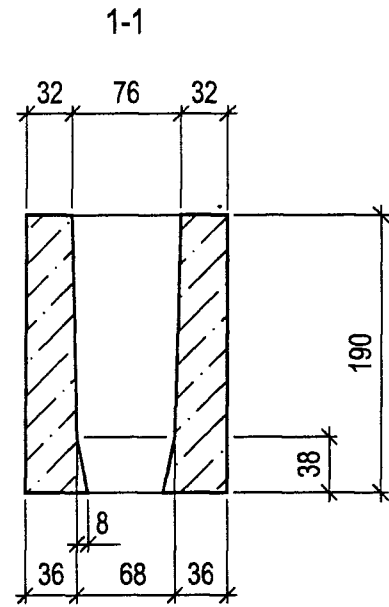
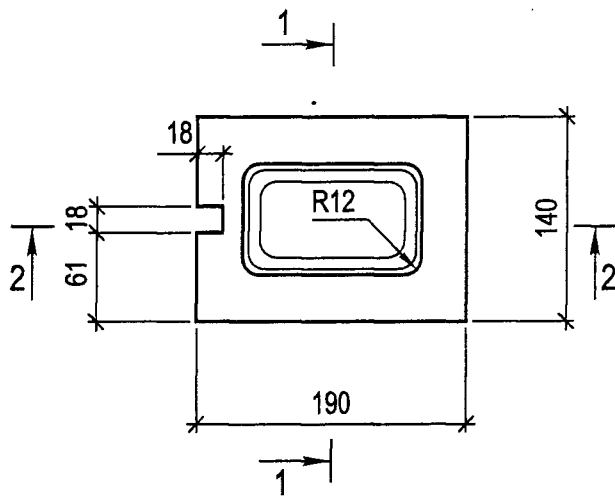
### Б1.039.1-26.09

Камень бетонный угловой лицевой  
1КБУЛ-ЦП-10-2к

Изм.	Кол.уч.	Лист	№ док	Подп.	Дата
ГКП		Поляков		<i>[Signature]</i>	12.09
Нач. гр.		Кацко		<i>[Signature]</i>	12.09
Вед. инж.		Молочко		<i>[Signature]</i>	12.09
Н. контр.		Кацко		<i>[Signature]</i>	12.09

Стадия	Лист	Листов
С	57	

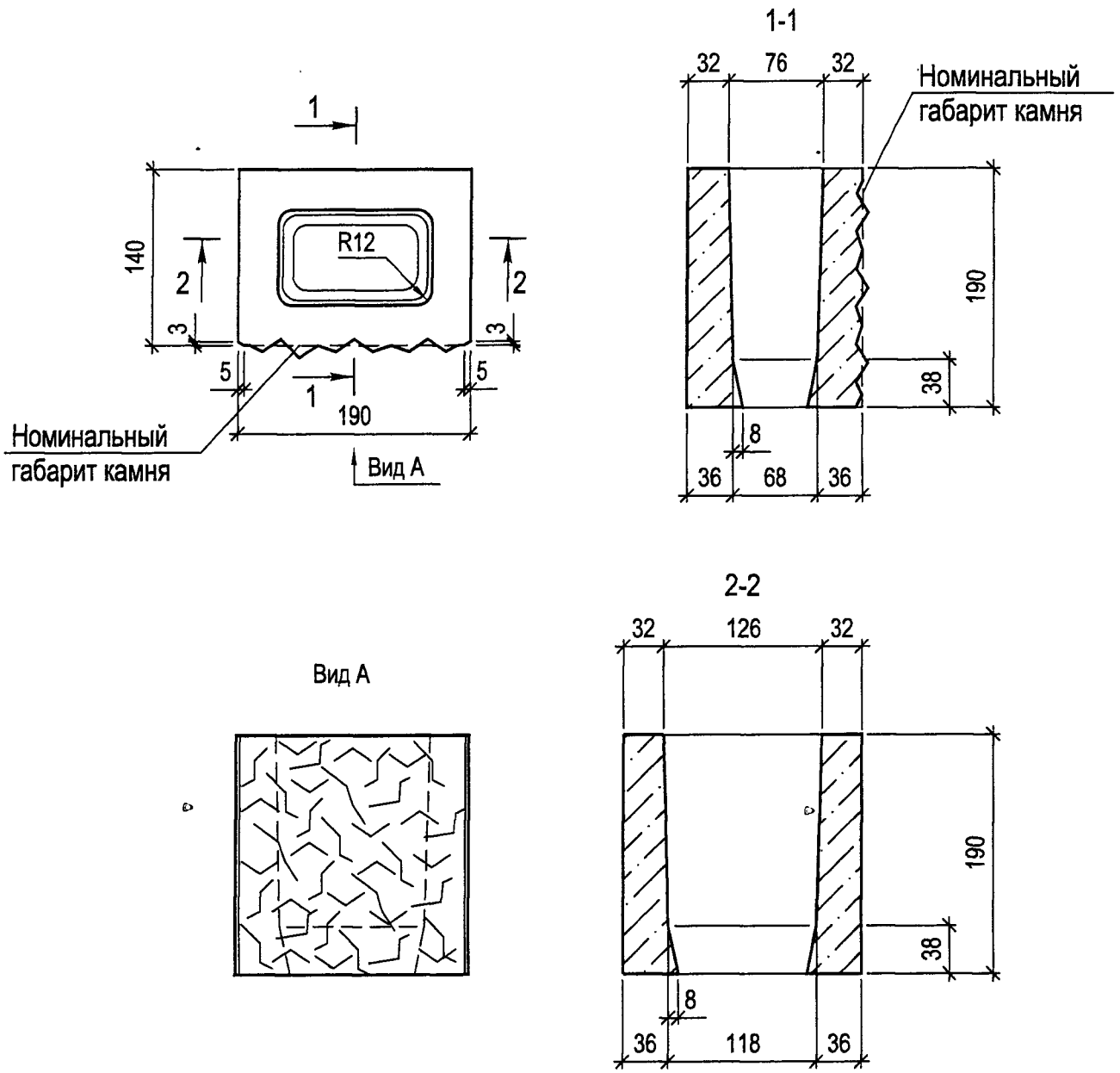
РУП "Институт Белгоспроект"



1. Технические требования и указания по изготовлению см. Б1.039.1-26.09-ОД.
2. Показатели расхода бетона на изделие и теоретическую массу см. Б1.039.1-26.09-НИ.

**Б1.039.1-26.09**

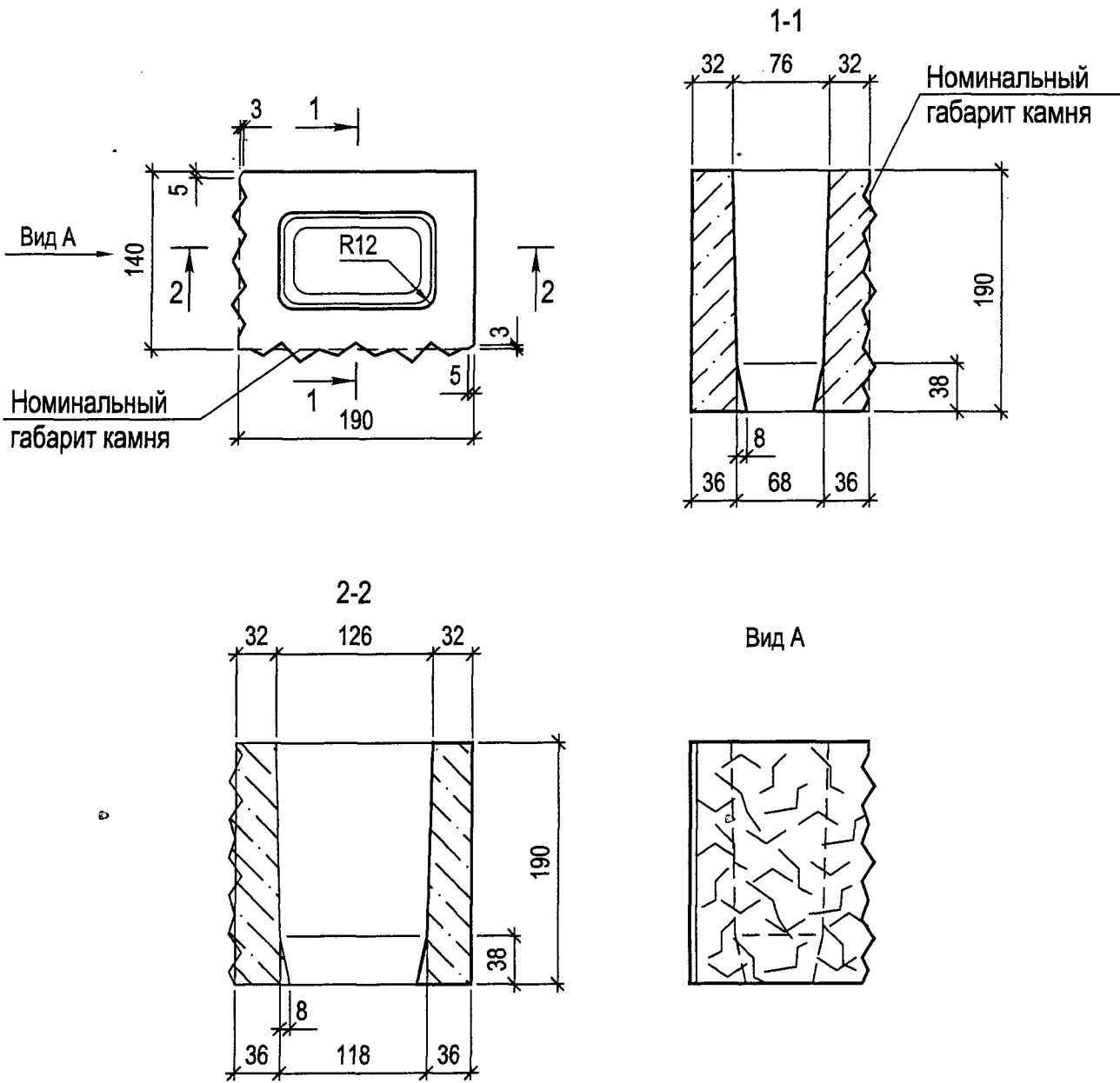
Изм.	Кол.уч.	Лист	N док	Подп.	Дата	<table border="1"> <tr> <td>Стадия</td> <td>Лист</td> <td>Листов</td> </tr> <tr> <td>С</td> <td>58</td> <td></td> </tr> </table>			Стадия	Лист	Листов	С	58	
									Стадия	Лист	Листов			
С	58													
ГКП	Поляков	<i>[Signature]</i>	12.09	Камень бетонный доборный рядовой 1КБДР-ЦП-11			РУП "Институт Белгоспроект"							
Нач. гр.	Кацко	<i>[Signature]</i>	12.09											
Вед. инж.	Молочко	<i>[Signature]</i>	12.09											
Н. контр.	Кацко	<i>[Signature]</i>	12.09											



1. Технические требования и указания по изготовлению см. Б1.039.1-26.09-ОД.
2. Показатели расхода бетона на изделие и теоретическую массу см. Б1.039.1-26.09-НИ.

**Б1.039.1-26.09**

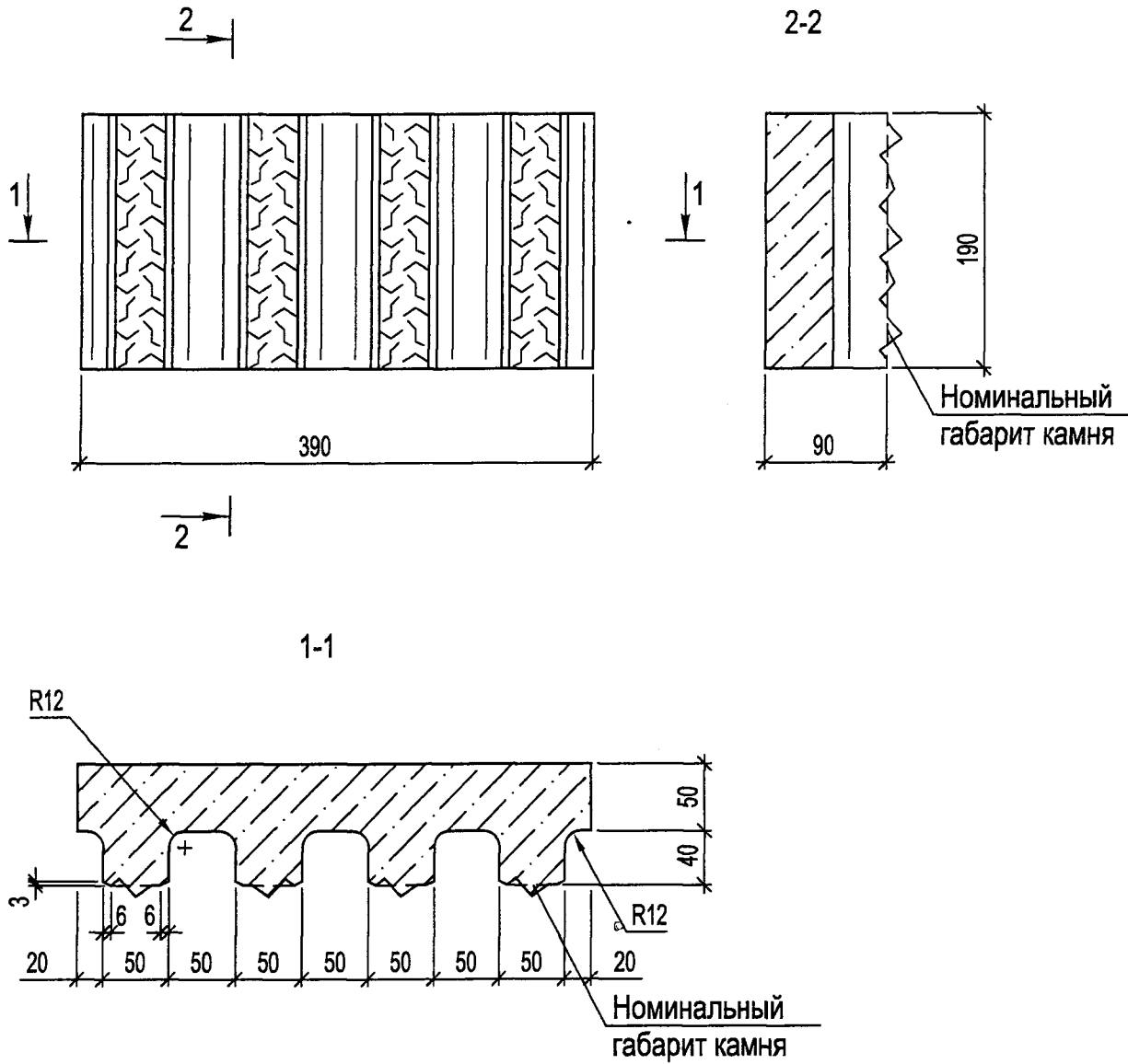
Инв.№ подл.	Подпись и дата		Взам.инв.№		Изм.	Кол.уч.	Лист	№ док	Подп.	Дата	Камень бетонный доборный лицевой 1КБДЛ-ЦП-11-к	Стадия	Лист	Листов
	ГКП	Поляков	<i>[Signature]</i>	12.09								С	59	
	Нач. гр.	Кацко	<i>[Signature]</i>	12.09								РУП "Институт Белгоспроект"		
	Вед. инж.	Молочко	<i>[Signature]</i>	12.09										
	Н. контр.	Кацко	<i>[Signature]</i>	12.09										



1. Технические требования и указания по изготовлению см. Б1.039.1-26.09-ОД.
2. Показатели расхода бетона на изделие и теоретическую массу см. Б1.039.1-26.09-НИ.

### Б1.039.1-26.09

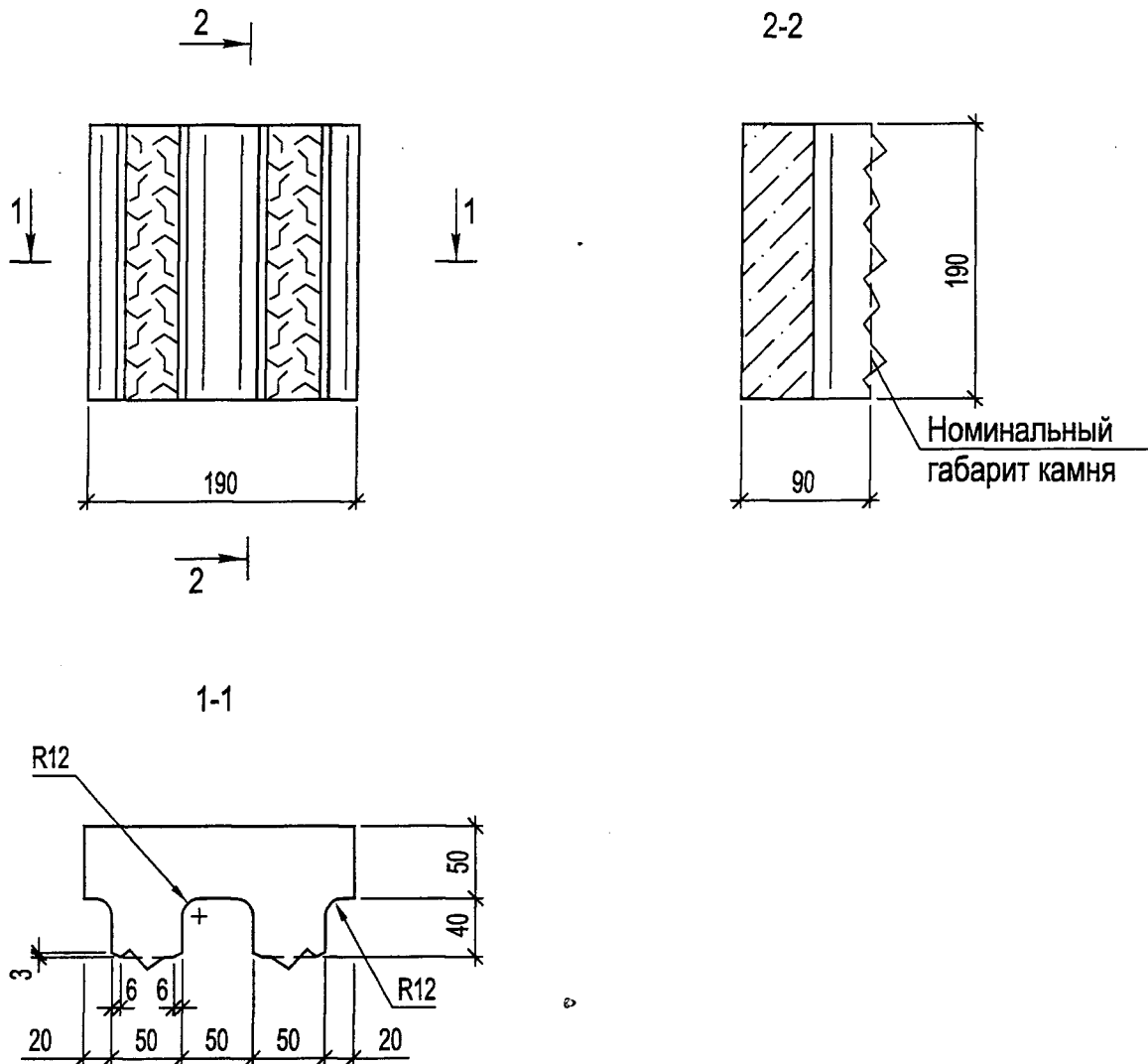
Инв.№ подл.	Подпись и дата					Взам. инв.№			
	Изм.	Кол.уч.	Лист	№ док	Подп.		Дата		
ГКП		Поляков				12.09			
Нач. гр.		Кацко				12.09			
Вед. инж.		Молочко				12.09			
Н. контр.		Кацко				12.09			
Камень бетонный доборный лицевой 1КБДЛ-ЦП-11-2к							Стадия	Лист	Листов
							С	60	
							РУП "Институт Белгоспроект"		



1. Технические требования и указания по изготовлению см. Б1.039.1-26.09-ОД.
2. Показатели расхода бетона на изделие и теоретическую массу см. Б1.039.1-26.09-НИ.

**Б1.039.1-26.09**

Инв. N подл.	Подпись и дата					Взам. инв. N			
	Изм.	Кол.уч.	Лист	N док	Подп.		Дата		
ГКП		Поляков		<i>[Signature]</i>	12.09	Камень бетонный обычный лицевой 1КБОЛ-ЦС-2-рк.	Стадия	Лист	Листов
Нач. гр.		Кацко		<i>[Signature]</i>	12.09		С	61	
Вед. инж.		Молочко		<i>[Signature]</i>	12.09		РУП "Институт Белгоспроект"		
Н. контр.		Кацко		<i>[Signature]</i>	12.09				

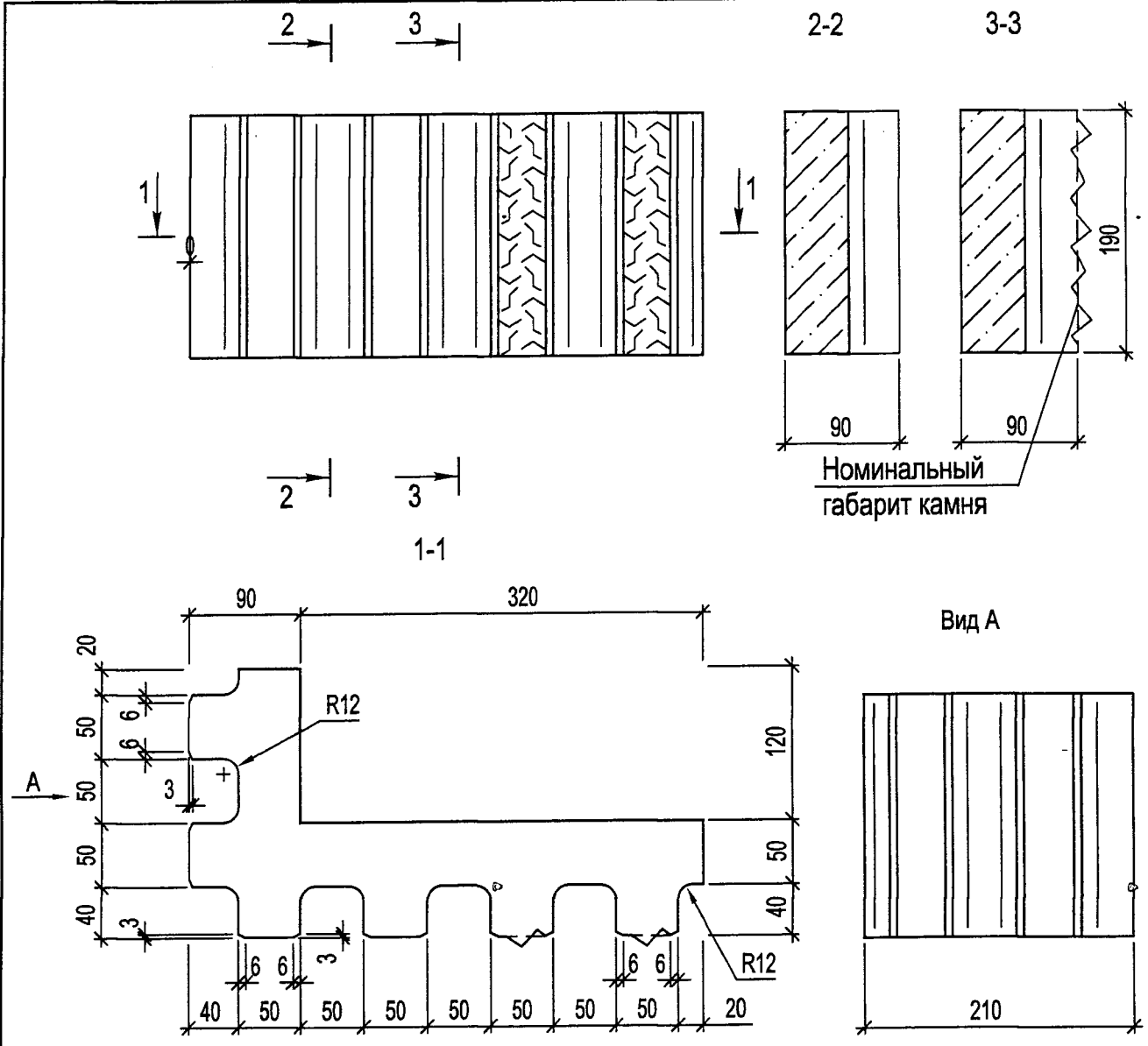


1. Технические требования и указания по изготовлению см. Б1.039.1-26.09-ОД.
2. Показатели расхода бетона на изделие и теоретическую массу см. Б1.039.1-26.09-НИ.

### Б1.039.1-26.09

Инв. N подл.	Подпись и дата	Взам. инв. N

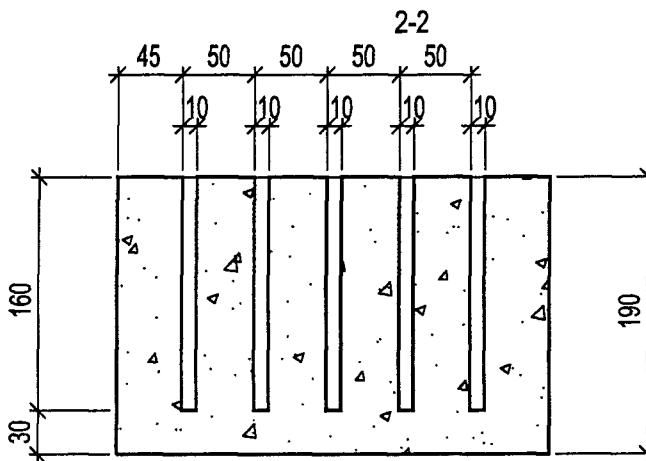
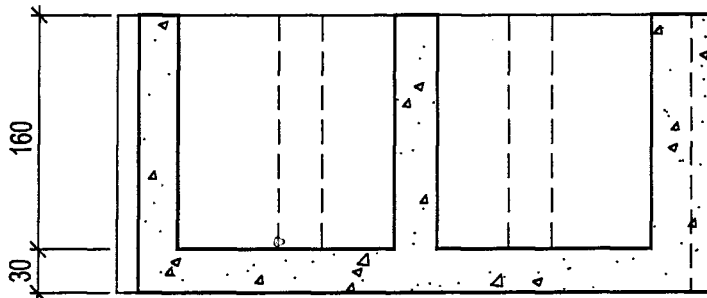
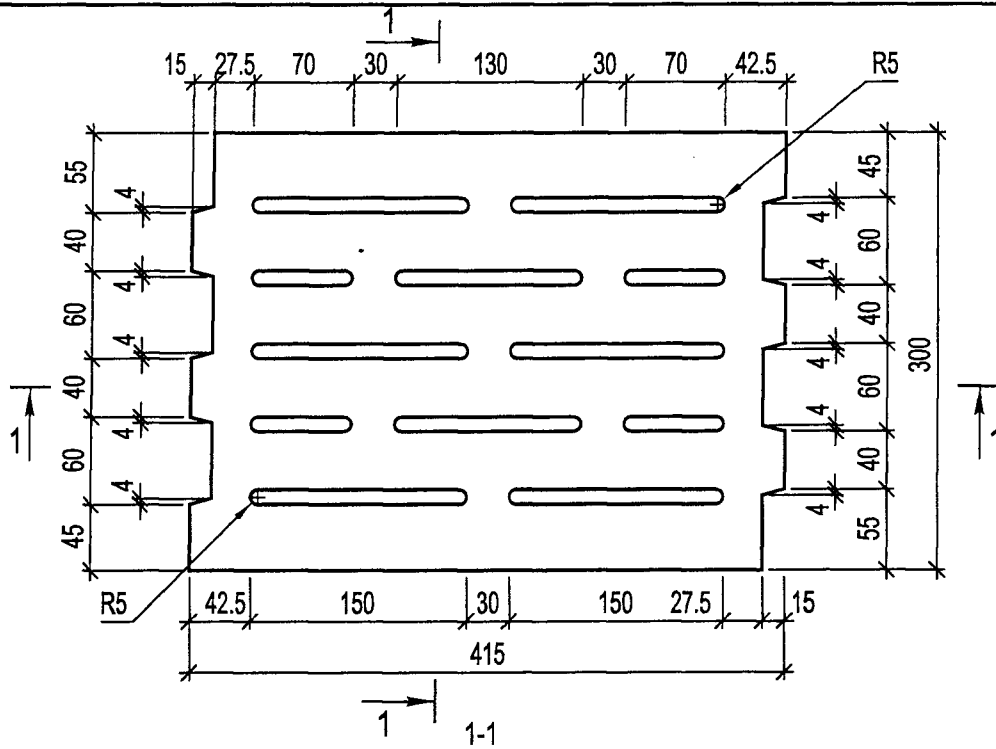
Изм.	Кол.уч.	Лист	N док	Подп.	Дата	Стадия	Лист	Листов	
									С
ГКП						Поляков	<i>[Signature]</i>	12.09	Камень бетонный доборный лицевой 1КБДЛ-ЦС-4-рк. РУП "Институт Белгоспроект"
Нач. гр.						Кацко	<i>[Signature]</i>	12.09	
Вед. инж.						Молочко	<i>[Signature]</i>	12.09	
Н. контр.						Кацко	<i>[Signature]</i>	12.09	



1. Технические требования и указания по изготовлению см. Б1.039.1-26.09-ОД.
2. Показатели расхода бетона на изделие и теоретическую массу см. Б1.039.1-26.09-НИ.

**Б1.039.1-26.09**

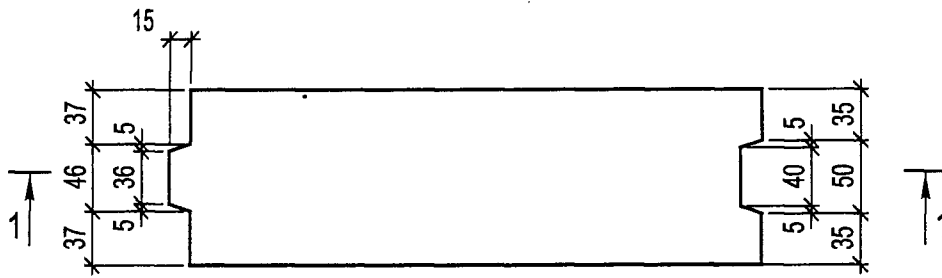
Изм.	Кол.уч.	Лист	N док	Подп.	Дата	Стадия    Лист    Листов С            63		
ГКП		Поляков		<i>[Signature]</i>	12.09	Камень бетонный угловой лицевой  1КБУЛ-ЦС-16-2рк.		
Нач. гр.		Кацко		<i>[Signature]</i>	12.09			
Вед. инж.		Молочко		<i>[Signature]</i>	12.09			
Н. контр.		Кацко		<i>[Signature]</i>	12.09			



1. Технические требования и указания по изготовлению см. Б1.039.1-26.09-ОД.
2. Показатели расхода бетона на изделие и теоретическую массу см. Б1.039.1-26.09-НИ.

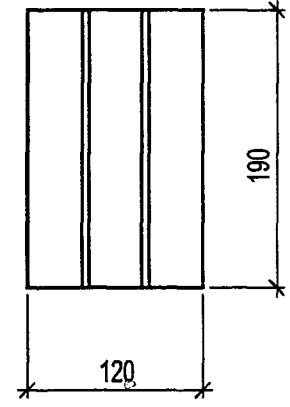
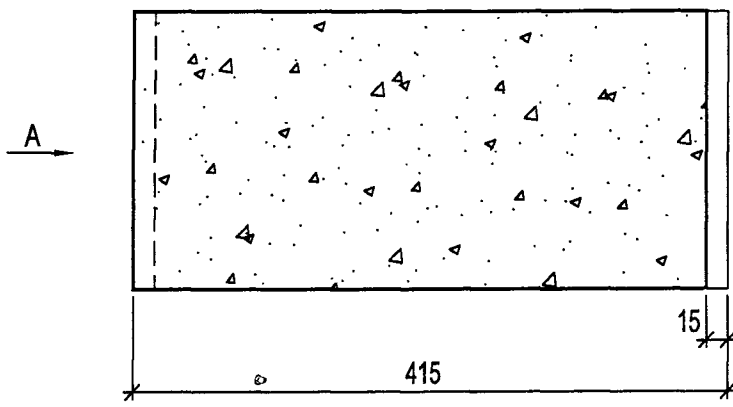
Изм.	Кол.уч.	Лист	N док	Подп.	Дата	Б1.039.1-26.09			
ГКП	Поляков				12.09	Камень бетонный обычный рядовой 1КБОР-ЛЦП-17	Стадия	Лист	Листов
Нач. гр.	Кацко				12.09		С	64	
Вед. инж.	Молочко				12.09		РУП "Институт Белгоспроект"		
Н. контр.	Кацко				12.09				





1-1

Вид А



1. Технические требования и указания по изготовлению см. Б1.039.1-26.09-ОД.
2. Показатели расхода бетона на изделие и теоретическую массу см. Б1.039.1-26.09-НИ.

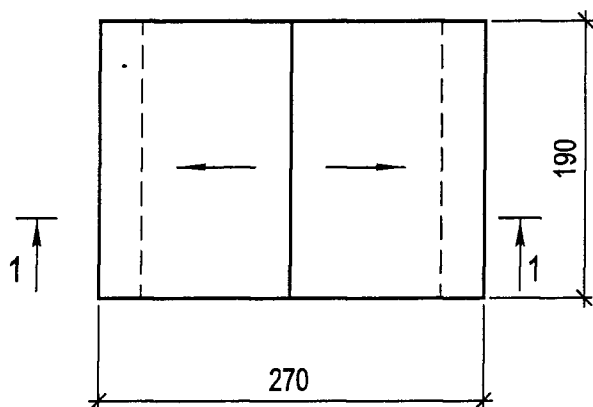
Б1.039.1-26.09

Инва.№ подкл.	Подпись и дата	Взам.инв.№
---------------	----------------	------------

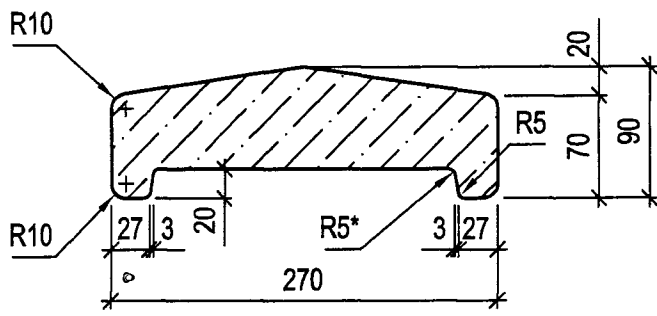
Изм.	Кол.уч.	Лист	№ док	Подп.	Дата
ГКП		Поляков		<i>[Signature]</i>	12.09
Нач. гр.		Кацко		<i>[Signature]</i>	12.09
Вед. инж.		Молочко		<i>[Signature]</i>	12.09
Н. контр.		Кацко		<i>[Signature]</i>	12.09

Камень бетонный обычный рядовой  
2КБОР-ЛЦС-18

Стадия	Лист	Листов
С	65	
РУП "Институт Белгоспроект"		



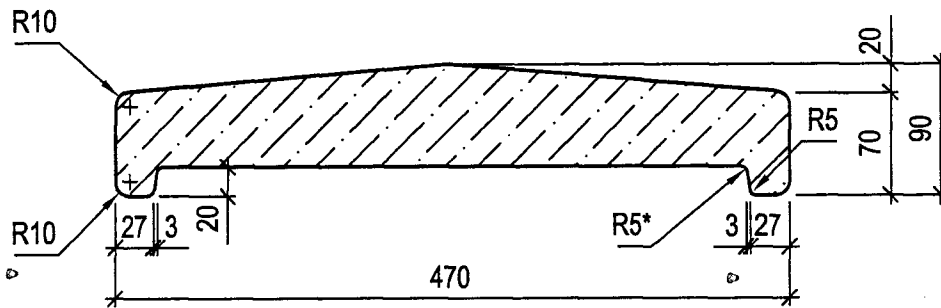
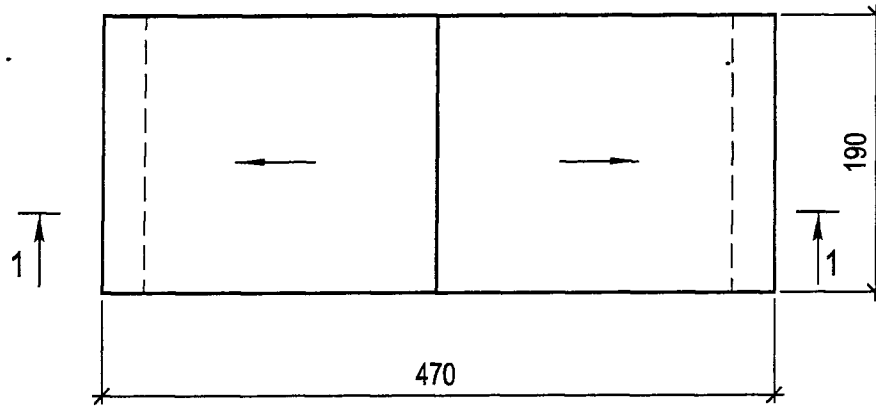
1-1



1. Технические требования и указания по изготовлению см. Б1.039.1-26.09-ОД.
2. Показатели расхода бетона на изделие и теоретическую массу см. Б1.039.1-26.09-НИ.
3. Радиус закругления, обозначенный на сечении 1-1 знаком "\*" определяется производителем и может не выполняться.

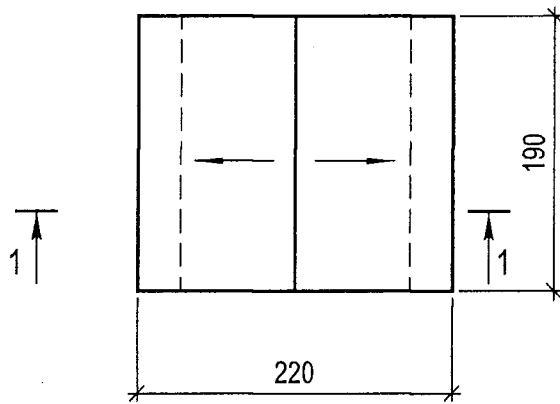
Инв.№ подл.	Подпись и дата	Взам. инв.№

<b>Б1.039.1-26.09</b>						Стадия	Лист	Листов
Изм.	Кол.уч.	Лист	№ док	Подп.	Дата	С	66	
ГКП		Поляков		<i>[Signature]</i>	12.09	Камень бетонный накрывочный лицевой 1КБНЛ-ЦС-13 РУП "Институт Белгоспроект"		
Нач. гр.		Кацко		<i>[Signature]</i>	12.09			
Вед. инж.		Молочко		<i>[Signature]</i>	12.09			
Н. контр.		Кацко		<i>[Signature]</i>	12.09			

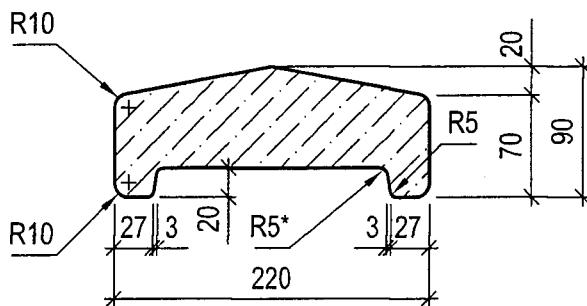


1. Технические требования и указания по изготовлению см. Б1.039.1-26.09-ОД.
2. Показатели расхода бетона на изделие и теоретическую массу см. Б1.039.1-26.09-НИ.
3. Радиус закругления, обозначенный на сечении 1-1 знаком "R5\*" определяется производителем и может не выполняться.

Взам. инв. N												
Подпись и дата												
Инв. N подл.												
Б1.039.1-26.09												
	Изм.	Кол.уч.	Лист	N док	Подп.	Дата	Камень бетонный накрывочный лицевой 1КБНЛ-ЦС-14					
										Стадия	Лист	Листов
										С	67	
										РУП "Институт Белгоспроект"		
	ГКП		Поляков		12.09							
	Нач. гр.		Кацко		12.09							
	Вед. инж.		Молочко		12.09							
	Н. контр.		Кацко		12.09							

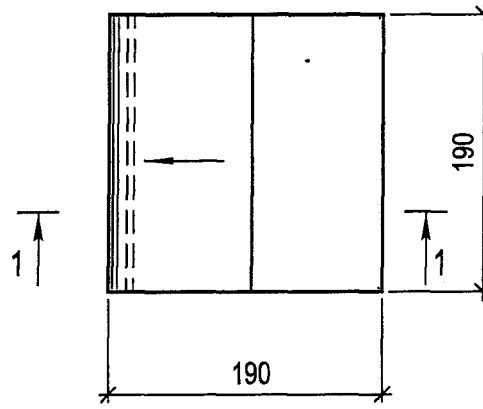


1-1

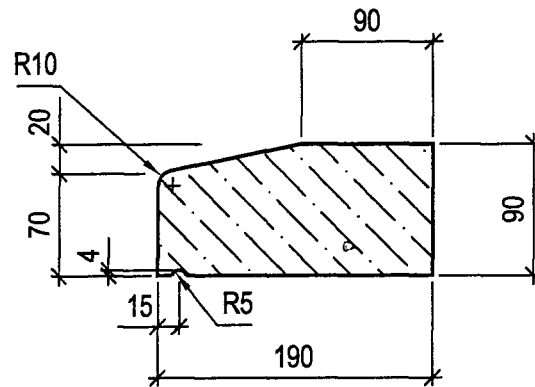


1. Технические требования и указания по изготовлению см. Б1.039.1-26.09-ОД.
2. Показатели расхода бетона на изделие и теоретическую массу см. Б1.039.1-26.09-НИ.
3. Радиус закругления, обозначенный на сечении 1-1 знаком "\*" определяется производителем и может не выполняться.

Инв.№ подл.	Подпись и дата					Взам.инв.№
<b>Б1.039.1-26.09</b>						
Изм.	Кол.уч.	Лист	№ док	Подп.	Дата	
ГКП	Поляков				12.09	
Нач. гр.	Кацко				12.09	
Вед. инж.	Молочко				12.09	
Н. контр.	Кацко				12.09	
Камень бетонный накрывочный лицевой 1КБНЛ-ЦС-19				Стадия	Лист	Листов
				С	68	
				РУП "Институт Белгоспроект"		

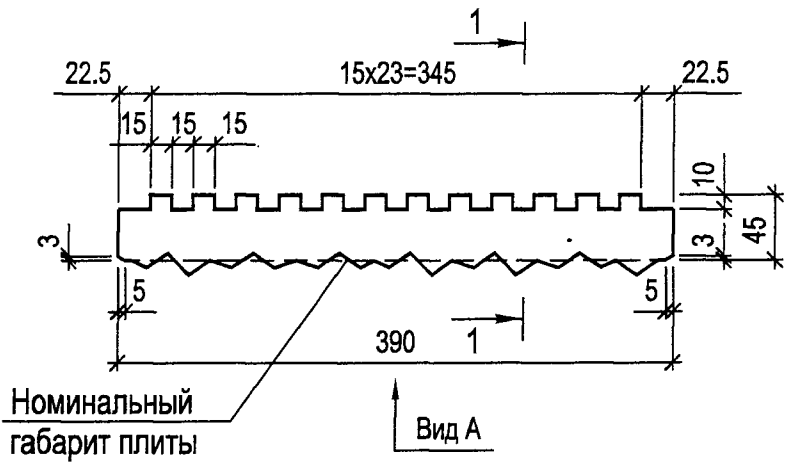


1-1



1. Технические требования и указания по изготовлению см. Б1.039.1-26.09-ОД.
2. Показатели расхода бетона на изделие и теоретическую массу см. Б1.039.1-26.09-НИ.

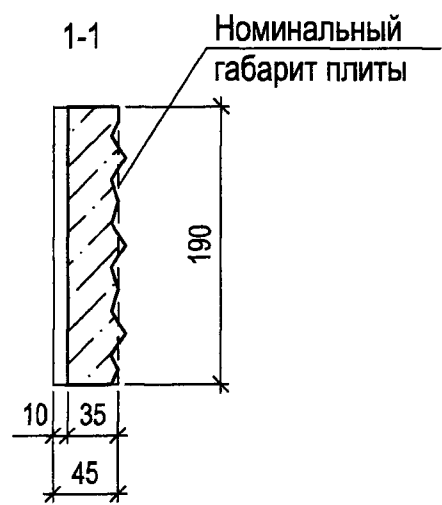
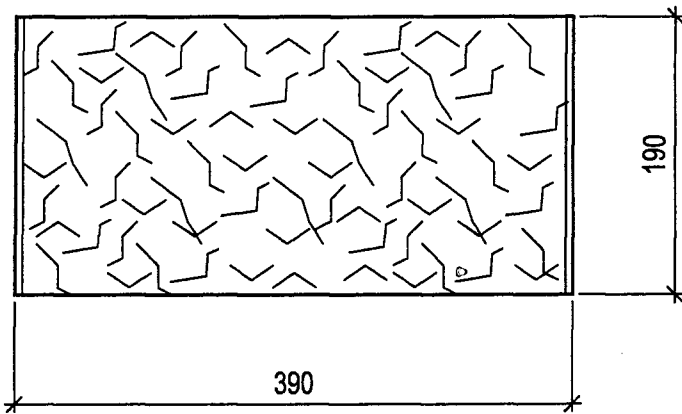
Инв. N подл.	Подпись и дата					Взам. инв. N									
<b>Б1.039.1-26.09</b>															
Изм.	Кол.уч.	Лист	N док	Подп.	Дата										
ГКП		Поляков		<i>[Signature]</i>	12.09	<table border="1"> <tr> <td>Стадия</td> <td>Лист</td> <td>Листов</td> </tr> <tr> <td>С</td> <td>69</td> <td></td> </tr> <tr> <td colspan="3" style="text-align: center;">РУП "Институт Белгоспроект"</td> </tr> </table>	Стадия	Лист	Листов	С	69		РУП "Институт Белгоспроект"		
Стадия	Лист	Листов													
С	69														
РУП "Институт Белгоспроект"															
Нач. гр.		Кацко		<i>[Signature]</i>	12.09										
Вед. инж.		Молочко		<i>[Signature]</i>	12.09										
Н. контр.		Кацко		<i>[Signature]</i>	12.09										
Камень бетонный карнизный лицевой 1КБКЛ-ЦС-15															



Номинальный габарит плиты

Вид А

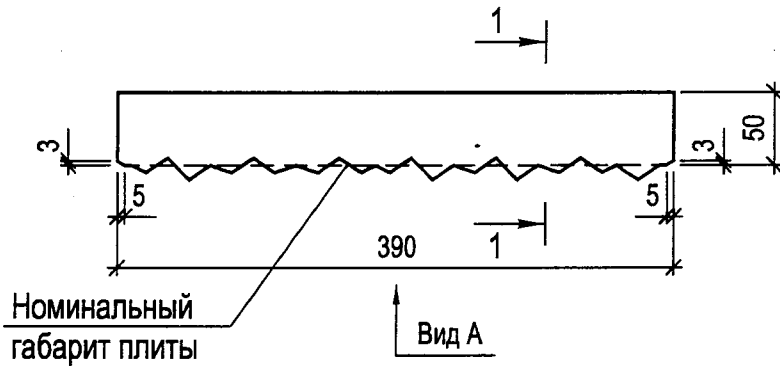
Вид А



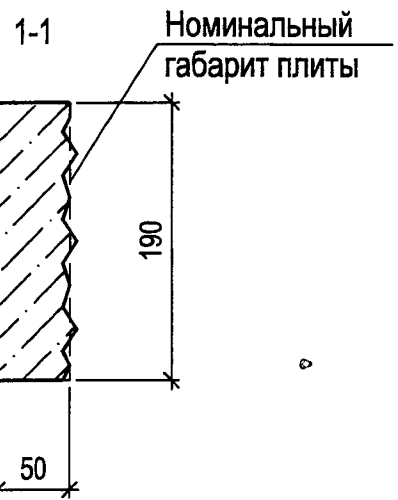
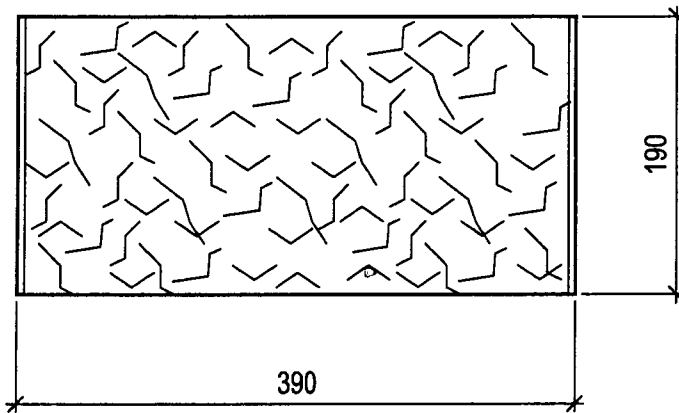
1. Технические требования и указания по изготовлению см. Б1.039.1-26.09-ОД.
2. Показатели расхода бетона на изделие и теоретическую массу см. Б1.039.1-26.09-НИ.

**Б1.039.1-26.09**

Инв.№ подл.	Подпись и дата	Взам. инв. №				Дата	Подп.	Лист	N док	Кол.уч.	Изм.	ГКП	Поляков	12.09	Плита облицовочная бетонная 1ПБ39.19.4,5-П-кол.Ф150	Стадия	Лист	Листов
			С	70														
																РУП "Институт Белгоспроект"		



Вид А



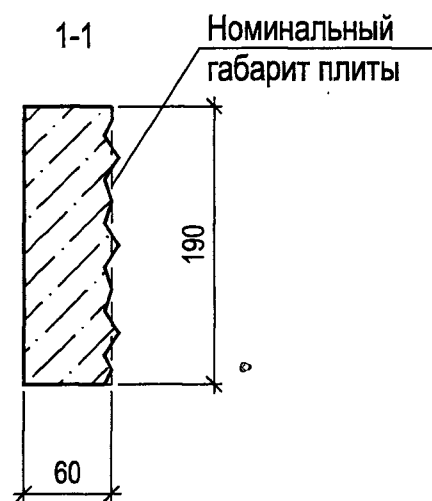
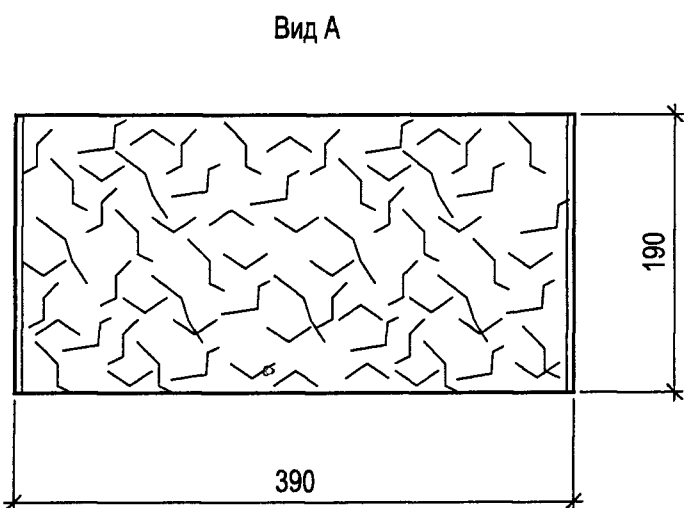
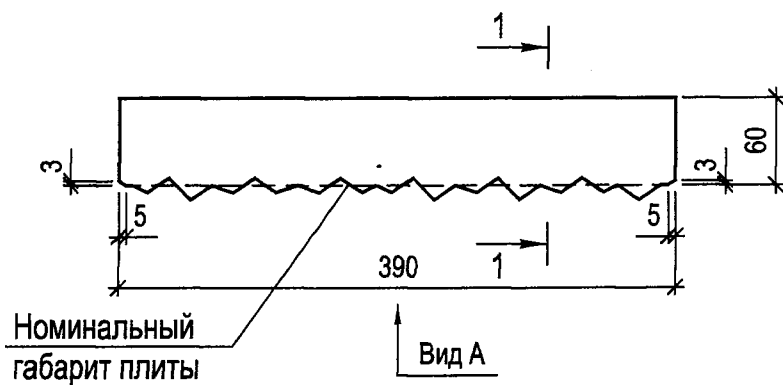
1. Технические требования и указания по изготовлению см. Б1.039.1-26.09-ОД.
2. Показатели расхода бетона на изделие и теоретическую массу см. Б1.039.1-26.09-НИ.

### Б1.039.1-26.09

Изм.	Кол.уч.	Лист	N док	Подп.	Дата
ГКП		Поляков		<i>[Signature]</i>	12.09
Нач. гр.		Кацко		<i>[Signature]</i>	12.09
Вед. инж.		Молочко		<i>[Signature]</i>	12.09
Н. контр.		Кацко		<i>[Signature]</i>	12.09

Плита облицовочная бетонная  
1ПБ39.19.5-П-кол.Ф150

Стадия	Лист	Листов
С	71	
РУП "Институт Белгоспроект"		



1. Технические требования и указания по изготовлению см. Б1.039.1-26.09-ОД.
2. Показатели расхода бетона на изделие и теоретическую массу см. Б1.039.1-26.09-НИ.

**Б1.039.1-26.09**

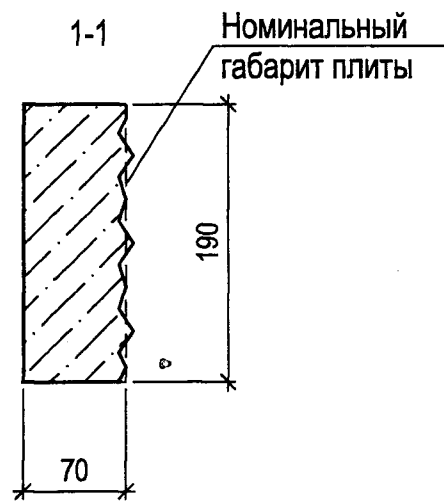
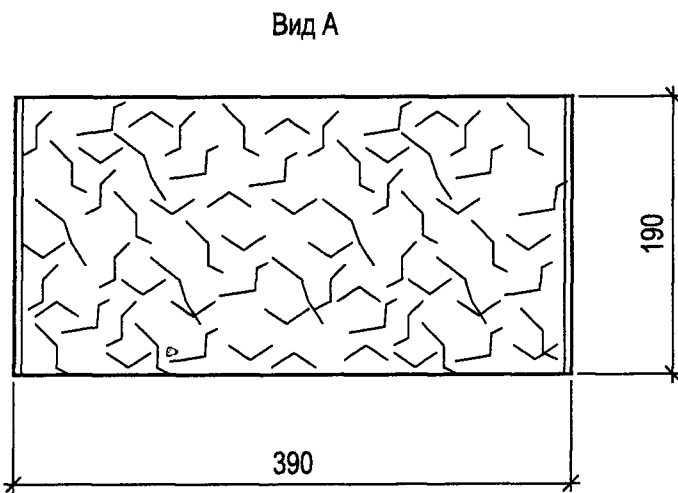
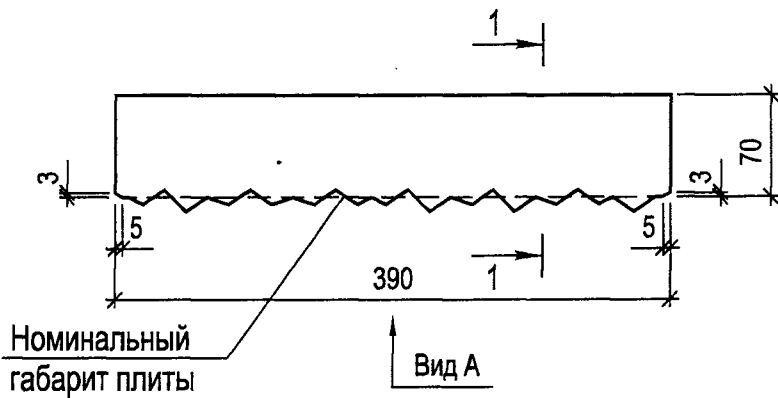
Изм.	Кол.уч.	Лист	№ док	Подп.	Дата
ГКП		Поляков		<i>[Signature]</i>	12.09
Нач. гр.		Кацко		<i>[Signature]</i>	12.09
Вед. инж.		Молочко		<i>[Signature]</i>	12.09
Н. контр.		Кацко		<i>[Signature]</i>	12.09

Изм.	Кол.уч.	Лист	№ док	Подп.	Дата
ГКП		Поляков		<i>[Signature]</i>	12.09
Нач. гр.		Кацко		<i>[Signature]</i>	12.09
Вед. инж.		Молочко		<i>[Signature]</i>	12.09
Н. контр.		Кацко		<i>[Signature]</i>	12.09

<b>Б1.039.1-26.09</b>		
Плита облицовочная бетонная 1ПБ39.19.6-П-кол.Ф150		

Стадия	Лист	Листов
С	72	
РУП "Институт Белгоспроект"		





1. Технические требования и указания по изготовлению см. Б1.039.1-26.09-ОД.
2. Показатели расхода бетона на изделие и теоретическую массу см. Б1.039.1-26.09-НИ.

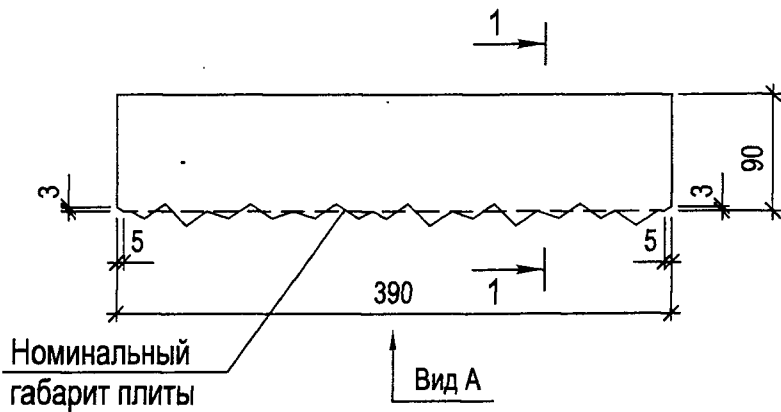
Инв.№ подл.	Подпись и дата	Взам.инв.№

Изм.	Кол.уч.	Лист	№ док	Подп.	Дата
ГКП		Поляков		<i>[Signature]</i>	12.09
Нач. гр.		Кацко		<i>[Signature]</i>	12.09
Вед. инж.		Молочко		<i>[Signature]</i>	12.09
Н. контр.		Кацко		<i>[Signature]</i>	12.09

### Б1.039.1-26.09

Плита облицовочная бетонная  
1ПБ39.19.7-П-кол.Ф150

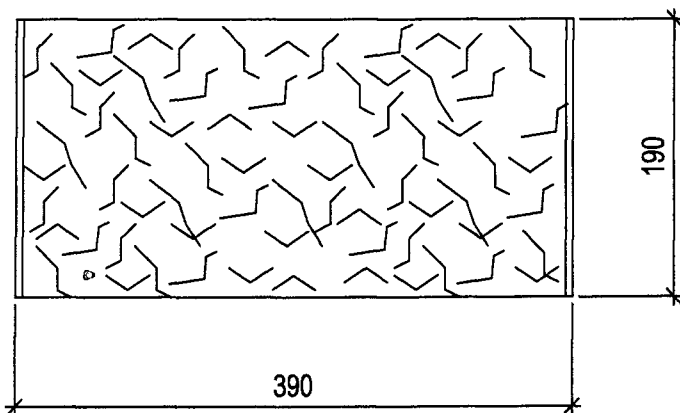
Стадия	Лист	Листов
С	73	
РУП "Институт Белгоспроект"		



Номинальный габарит плиты

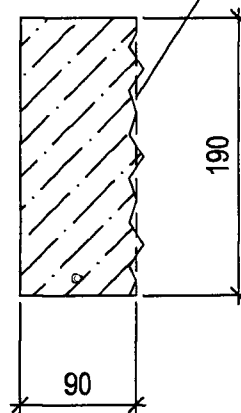
Вид А

Вид А



1-1

Номинальный габарит плиты



1. Технические требования и указания по изготовлению см. Б1.039.1-26.09-ОД.
2. Показатели расхода бетона на изделие и теоретическую массу см. Б1.039.1-26.09-НИ.

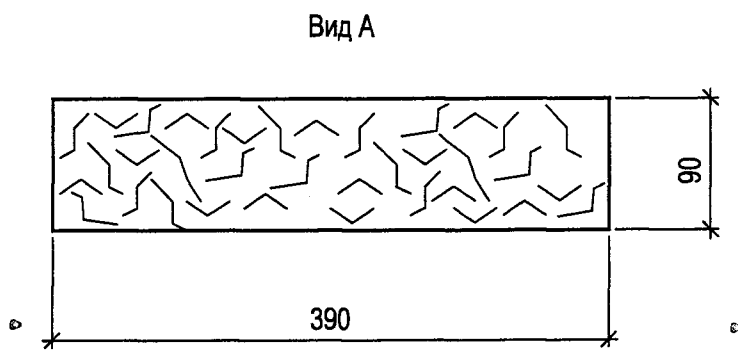
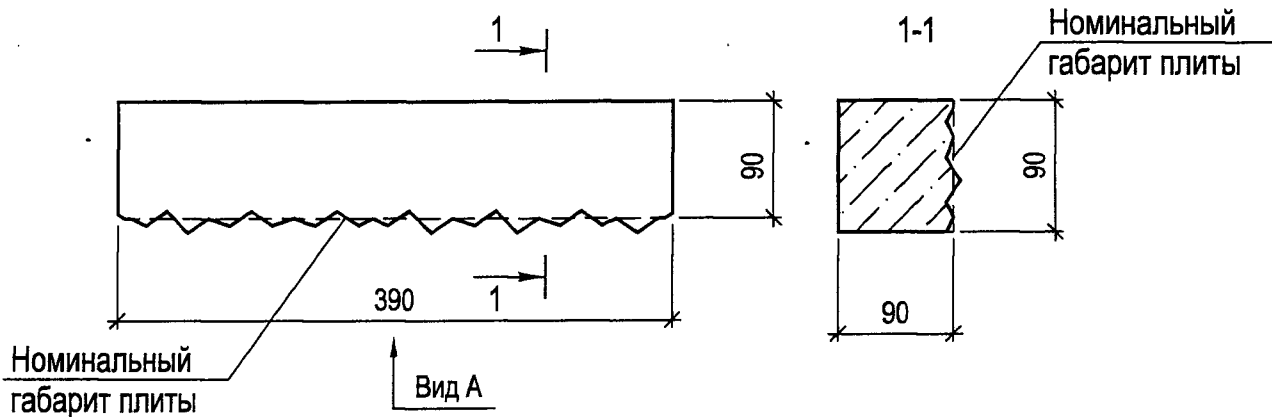
### Б1.039.1-26.09

Инв. N подл.	Подпись и дата	Взам. инв. N

Изм.	Кол.уч.	Лист	N док	Подп.	Дата
ГКП		Поляков		<i>[Signature]</i>	12.09
Нач. гр.		Кацко		<i>[Signature]</i>	12.09
Вед. инж.		Молочко		<i>[Signature]</i>	12.09
Н. контр.		Кацко		<i>[Signature]</i>	12.09

Плита облицовочная бетонная  
1ПБ39.19.9-П-кол. F150

Стадия	Лист	Листов
С	74	
РУП "Институт Белгоспроект"		



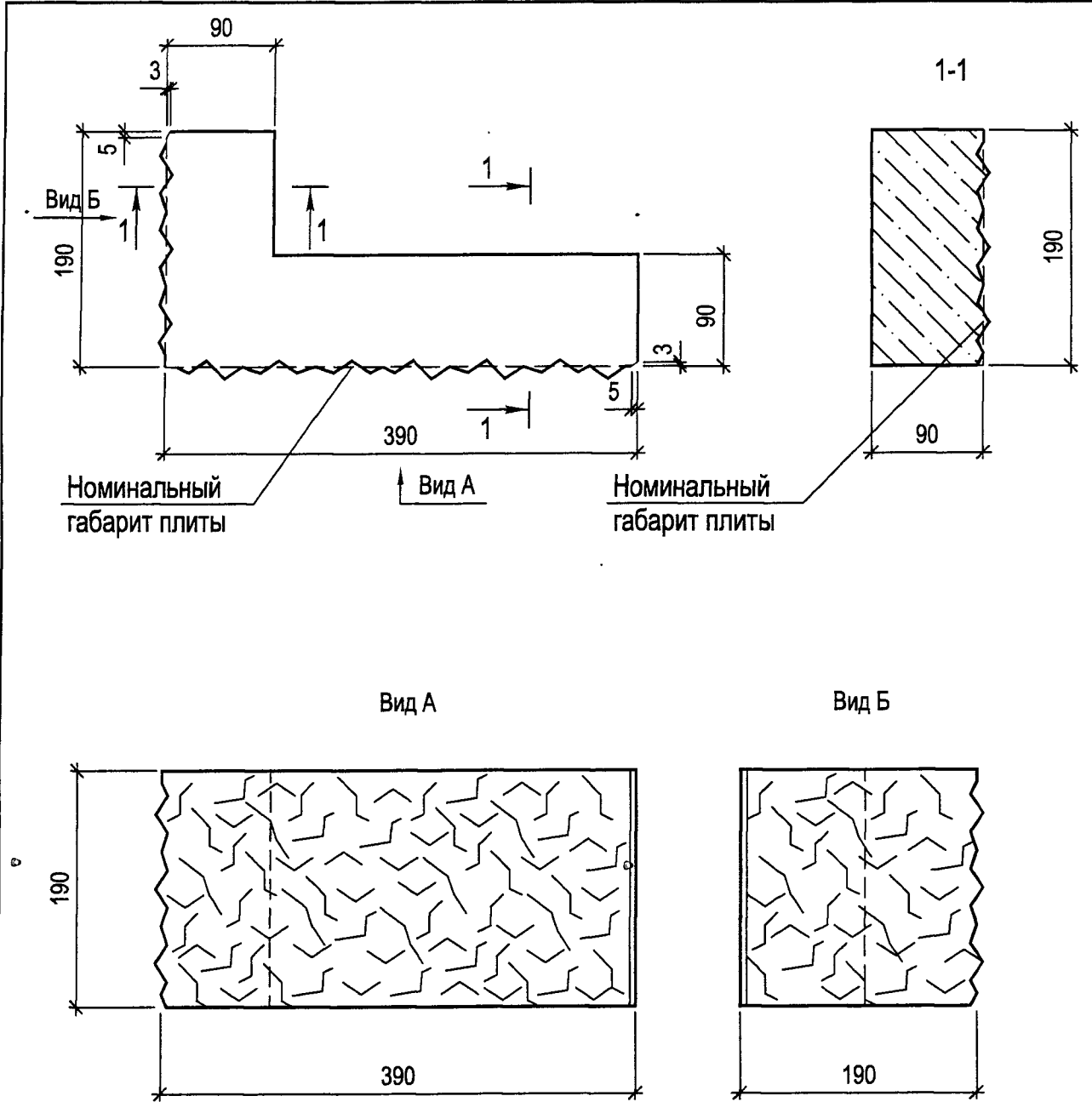
1. Технические требования и указания по изготовлению см. Б1.039.1-26.09-ОД.
2. Показатели расхода бетона на изделие и теоретическую массу см. Б1.039.1-26.09-НИ.

### Б1.039.1-26.09

Инв. N подл.	Подпись и дата	Взам. инв. N

Изм.	Кол.уч.	Лист	N док	Подп.	Дата

Плита облицовочная бетонная 1ПБ39.9.9-П-кол. F150	Стадия	Лист	Листов
	С	75	
	РУП "Институт Белгоспроект"		



1. Технические требования и указания по изготовлению см. Б1.039.1-26.09-ОД.
2. Показатели расхода бетона на изделие и теоретическую массу см. Б1.039.1-26.09-НИ.

### Б1.039.1-26.09

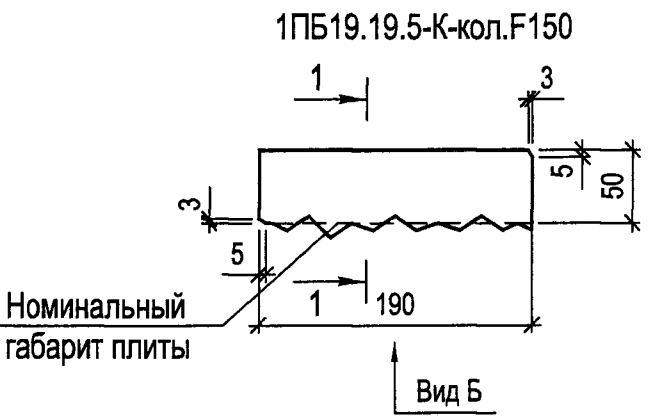
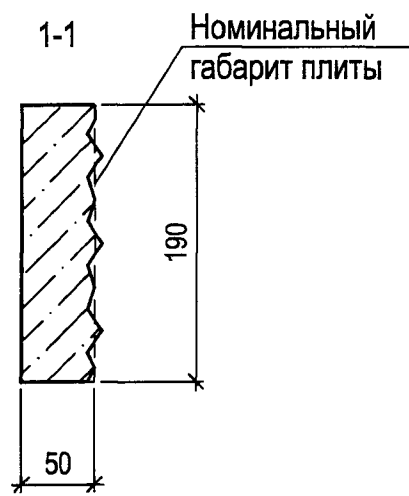
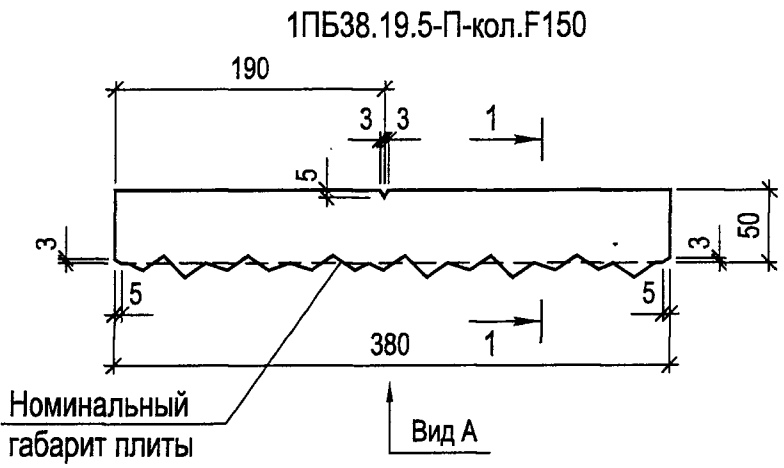
Инв. N подл.	Подпись и дата	Взам. инв. N
--------------	----------------	--------------

Изм.	Кол.уч.	Лист	N док	Подп.	Дата

ГКП	Поляков	<i>[Signature]</i>	12.09
Нач. гр.	Кацко	<i>[Signature]</i>	12.09
Вед. инж.	Молочко	<i>[Signature]</i>	12.09
Н. контр.	Кацко	<i>[Signature]</i>	12.09

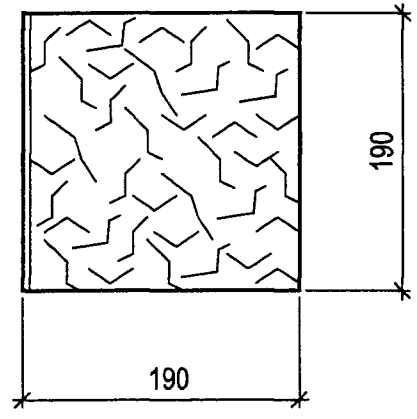
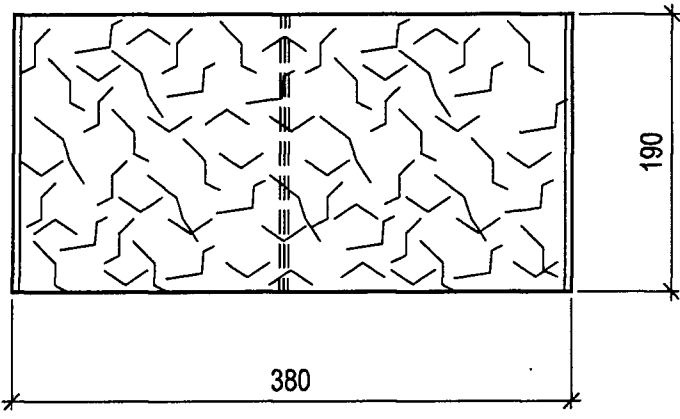
Плита облицовочная бетонная  
угловая 1ПБ39.19.9-У-кол. F150

Стадия	Лист	Листов
С	76	
РУП "Институт Белгоспроект"		



Вид А

Вид Б



1. Технические требования и указания по изготовлению см. Б1.039.1-26.09-ОД.
2. Показатели расхода бетона на изделие и теоретическую массу см. Б1.039.1-26.09-НИ.

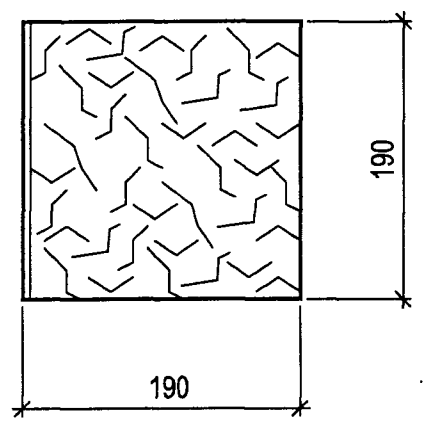
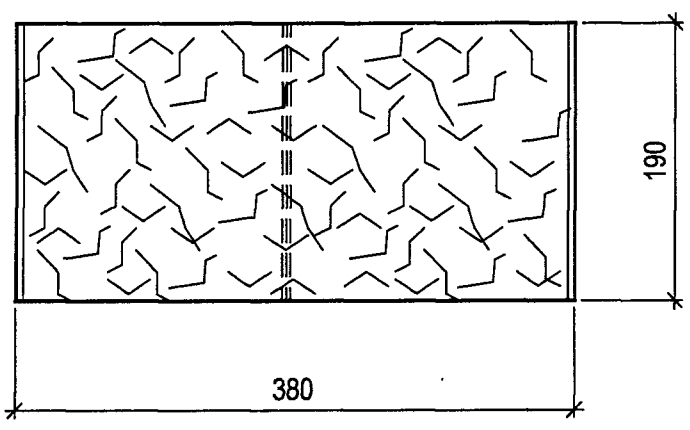
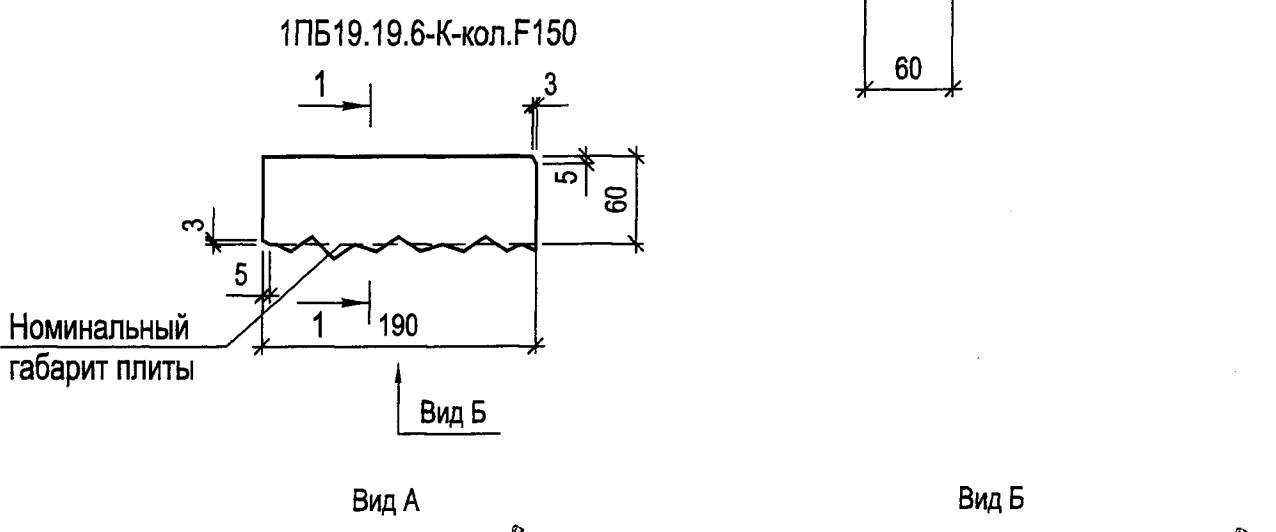
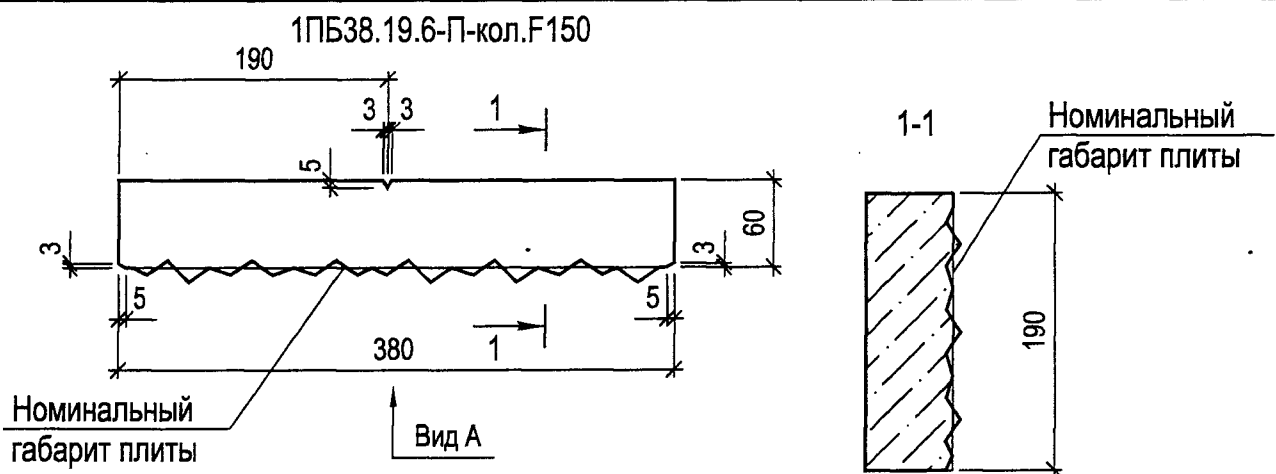
Б1.039.1-26.09

Изм.	Кол.уч.	Лист	N док	Подп.	Дата

Изм. инв. N	
Подпись и дата	
Инв. N подл.	

Плиты облицовочные бетонные  
1ПБ38.19.5-П-кол. F150  
1ПБ19.19.5-К-кол. F150

Стадия	Лист	Листов
С	77	
РУП "Институт Белгоспроект"		



1. Технические требования и указания по изготовлению см. Б1.039.1-26.09-ОД.
2. Показатели расхода бетона на изделие и теоретическую массу см. Б1.039.1-26.09-НИ.

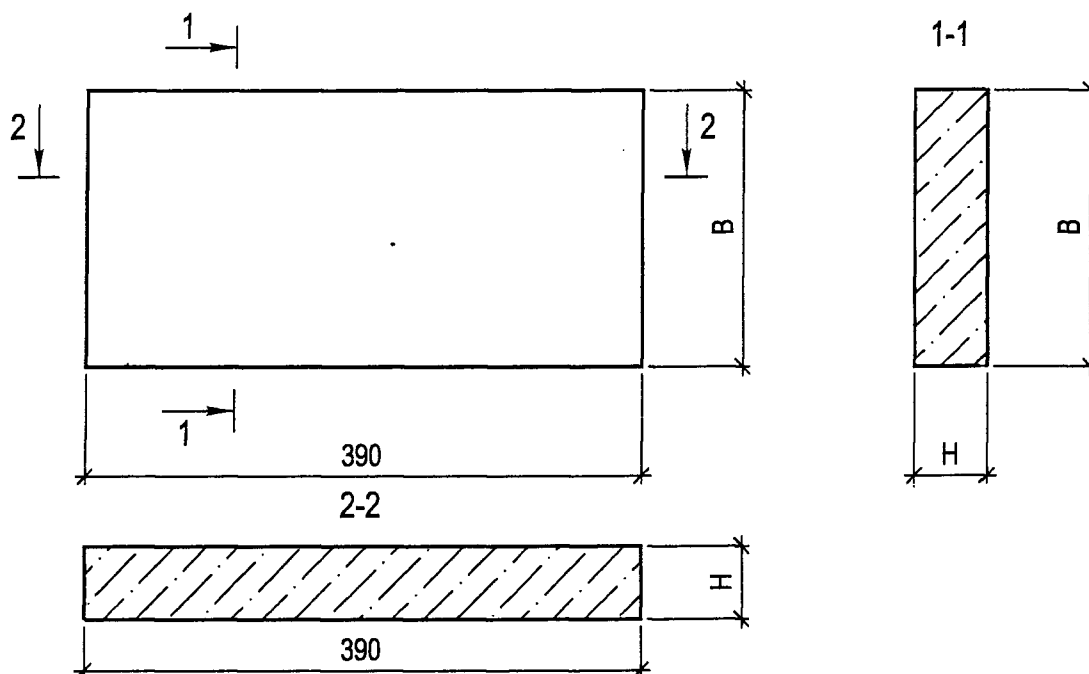
Б1.039.1-26.09

Взам. инв. N  
Подпись и дата  
Инв. N подл.

Изм.	Кол.уч.	Лист	N док	Подп.	Дата
ГКП		Поляков		<i>[Signature]</i>	12.09
Нач. гр.		Кацко		<i>[Signature]</i>	12.09
Вед. инж.		Молочко		<i>[Signature]</i>	12.09
Н. контр.		Кацко		<i>[Signature]</i>	12.09

Плиты облицовочные бетонные  
1ПБ38.19.6-П-кол.Ф150  
1ПБ19.19.6-К-кол.Ф150

Стадия	Лист	Листов
С	78	
РУП "Институт Белгоспроект"		



Марка	Габариты, мм		
	Длина, L	Ширина, B	Толщина, H
1ПБ 39.17,9.2,5-П-F150	390	179	25
2ПБ 39.17,9.2,5-П-F50			
3ПБ 39.17,9.2,5-П-F200(F50)			
1ПБ 39.17,9.4,2-П-F150	390	179	42
2ПБ 39.17,9.4,2-П-F50			
3ПБ 39.17,9.4,2-П-F200(F50)			
1ПБ 39.17,5.8,9-П-F150	390	175	89
2ПБ 39.17,5.8,9-П-F50			
3ПБ 39.17,5.8,9-П-F200(F50)			
1ПБ 39.19.6-П-F150(200)	390	190	60

1. Технические требования и указания по изготовлению см. Б1.039.1-26.09-ОД.
2. Показатели расхода бетона на изделие и теоретическую массу см. Б1.039.1-26.09-НИ.
3. Плиты изготавливаются с гладкой лицевой поверхностью. В зависимости от способа дополнительной обработки плиты могут иметь лощеную, шлифованную и полированные поверхности. По требованию заказчика и согласованию с производителем на плитках могут быть выполнены фаски

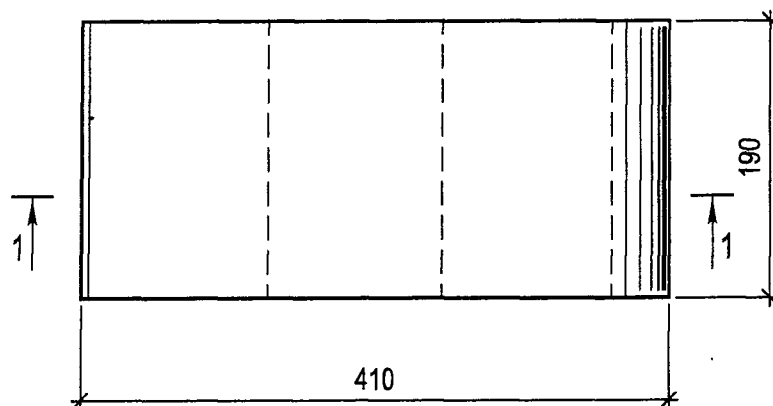
Б1.039.1-26.09

Изм.	Кол.уч.	Лист	N док	Подп.	Дата

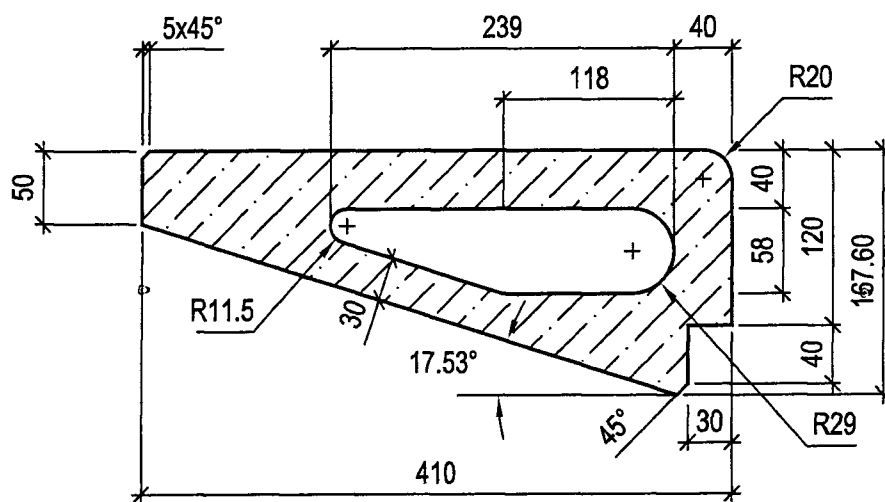
Плиты облицовочные бетонные  
1ПБ39.В.Н-П-F150(F200), 2ПБ39.В.Н-П-F50,  
3ПБ39.В.Н-П-F200(F50)

Стадия	Лист	Листов
С	79	

РУП "Институт  
Белгоспроект"



1-1



1. Технические требования и указания по изготовлению см. Б1.039.1-26.09-ОД.
2. Показатели расхода бетона на изделие и теоретическую массу см. Б1.039.1-26.09-НИ.
3. Схему испытания ступени на продавливание см. л. 81

Инв. N подл.	Подпись и дата	Взам. инв. N

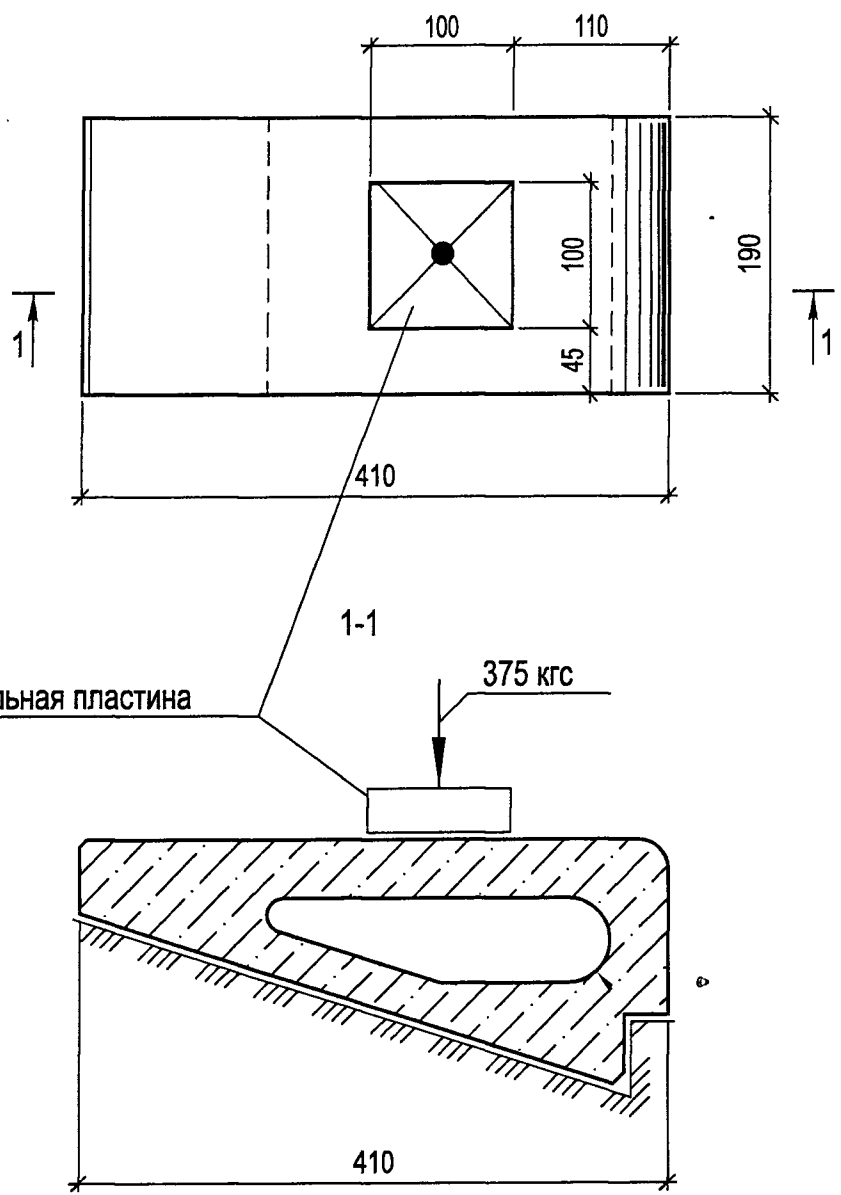
Изм.	Кол.уч.	Лист	N док	Подп.	Дата

**Б1.039.1-26.09**

Ступень основная бетонная  
ЛС2.12-Б

Стадия	Лист	Листов
С	80	
РУП "Институт Белгоспроект"		





Распределительная пластина  
100x100 мм.

375 кгс

Нормативная сосредоточенная нагрузка на ступень -150 кгс (п.3.10 СНиП 2.01.07-85)  
Контрольная нагрузка при испытании на прочности -375 кгс (при коэффициенте надежности по нагрузке 1.35, и коэффициенте безопасности С=1.85)

B1.039.1-26.09

Взам.инв.№  
Подпись и дата  
Инв.№ подл.

Изм.	Кол.уч.	Лист	№ док	Подп.	Дата
ГКП		Поляков		<i>[Signature]</i>	12.09
Нач. гр.		Кацко		<i>[Signature]</i>	12.09
Вед. инж.		Молочко		<i>[Signature]</i>	12.09
Н. контр.		Кацко		<i>[Signature]</i>	12.09

Схема испытания на продавливание ступени ЛС2.12-Б

Стадия	Лист	Листов
С	81	
РУП "Институт Белгоспроект"		